

UMAGE

2018-2019

VITA Copenhagen changing UIMAGE



Changing

**VITA**  
COPENHAGEN



**UMAGE**

<b>Introduction</b>	<b>2</b>
About UIMAGE	2
information	4
Smart UIMAGE	6
<b>Products</b>	<b>9</b>
Asteria	11
Aluvia	13
Aluvia mini	15
Eos XXL	17
Eos XL	19
Eos L	21
Eos Medium	23
Eos mini	25
Eos micro	27
Acorn	29
Ripples	31
Clava	33
Ribbon	35
Ribbon mini	35
Alva	37
Alva mini	37
Carmina	39
Carmina mini	41
Silvia	43
Silvia mini	45
Silvia brushed brass	47
Silvia mini brushed brass	49
Silvia steel	51
Silvia mini steel	53
Silvia copper	55
Silvia mini copper	57
Silvia mini create	59
Conia	61
Conia mini	61
Conia Copper	63
Conia mini Copper	63
Lora	65
Facetta	65
<b>Option</b>	<b>66</b>
LED 電球	66
オプションパーツ	67
ペンダントコードのカット / 延長サービス	67
<b>INDEX &amp; JAN Code</b>	<b>68</b>

Introduction

## About UIMAGE

VITA Copenhagen は  
UIMAGE（ウメイ）に生まれ変わります。

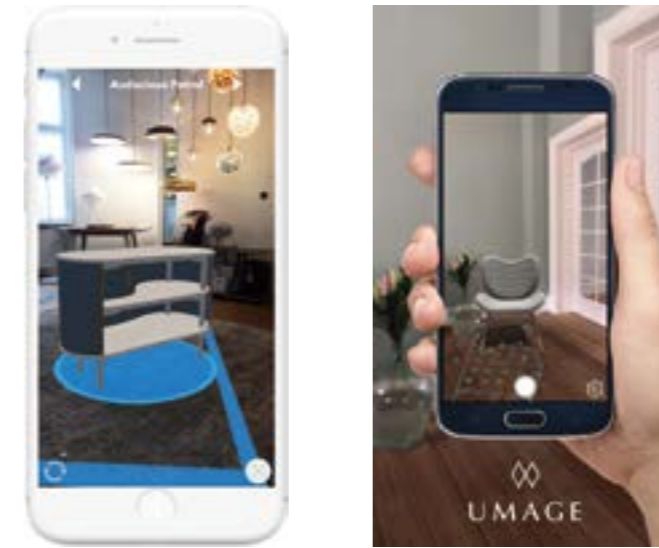
人生を素晴らしくする世界のすべてのものは、  
あなたに特別な経験を与えるため遠い道のりを歩くことを厭わない人が作っています。  
その創造者の努力をデンマークでは「UIMAGE」（ウメイ）と言うそうです。  
VITA Copenhagen はその言葉を掲げ、新ブランド UIMAGE に生まれ変わります。

シンプルな美しさと機能性に則ったスκανジナビアデザインを追求し、  
流通、パッケージ面で自然环境への配慮にも大きな課題として取り組みます。  
これからの UIMAGE にご期待ください。

# information

## 簡単な組み立てとスタイリッシュなパッケージ

照明器具としてはミニマムなサイズ感のパッケージが UIMAGE のこだわりです。ギフトにもそのまま使えるパッケージはスタイリッシュだけでなく、輸送エネルギーを抑えた環境配慮に適した姿でもあります。一見複雑に見えるような製品ですが、どなたでも簡単に組み立てることができます。説明書のほか、Youtube チャンネル「VITA Lighting」でも組み立て方を動画で配信しています。



## 灯具で姿を変える豊富なバリエーション

ひとつの照明のモデルでも、ペンダントライト、フロアライトといったように組み合わせる灯具を選べます。詳しくはそれぞれの商品ページからご確認ください。



## アプリ「UMAGE UNFOLD at home」

スマートフォン、タブレットのカメラ機能と連動して、UMAGE の照明のコーディネートを実際に試すことができるアプリです。アプリは英語版のみですが、直感的に操作でき、画面越しに家族みんなで照明を付け替えたり比べたり、照明選びを楽しめます。画像を保存して SNS にシェアすることも可能。もっと身近になった UIMAGE の照明を是非お試しください。 ※一部日本未発売の製品が含まれます。

## DESIGNERS



# Smart UIMAGE

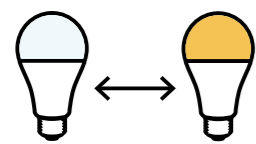
UIMAGEの照明に組み合わせることで、簡単にスマート照明を実現できます。

## Bluetooth 対応スマート照明



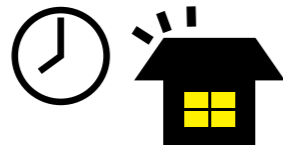
調光・調色が自由自在。

Bluetoothでスマートフォン、タブレットから  
操作するLED電球



### 光を自在にコントロール

用途や気分で明るさや光色を変えることができます。自分好みの色味を設定すれば、ワンタッチで切り替えることが可能です。



### タイマー設定で安心快適ライフ

帰宅前に照明をつけたり、点灯消灯時間を設定して旅行中の防犯対策に利用したり、目覚めを照明でアシストしたり、あなたの暮らしをサポートします。



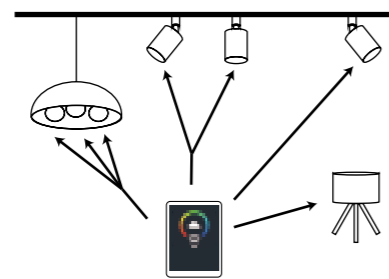
### 誰でも簡単に接続、操作

Bluetoothに対応していれば、あらゆるスマホやタブレットで利用が可能です。ブリッジやルーターなどの煩わしい設定は不要です。無料の操作アプリ「InnoHome-InnoSmart」をダウンロードして接続すれば、あなたのスマホがリモコンに早変わりします。



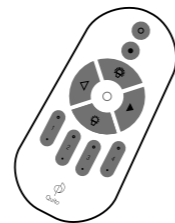
### 最大 60W 相当の明るさを実現

調光・調色機能で最も明るく設定すれば、白熱球 60W 相当の明るさを実現できます。このときの消費電力は 9W。便利だけでなくとっても省エネです。



### グループ化で複数操作もカンタン

Quitoの口金サイズは最もメジャーなE26タイプ。シーリング、ペンダント、テーブルランプ等、様々な照明で利用できます。同時にコントロールしたい電球をグループ化することで、複数の電球を一括操作することが可能になります。



### スマホが苦手な人には専用リモコン

スマホやタブレットは不慣れだという方は、別売りの専用リモコンで操作をすることも可能です。 ※操作アプリ InnoHome との併用はできません。

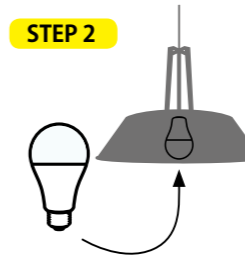
## 使い方

### STEP 1



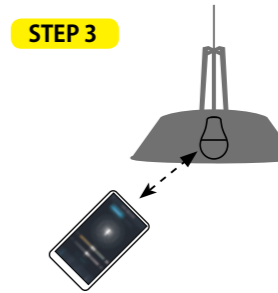
スマートフォン、タブレットに操作アプリ InnoHome をインストール (無料)

### STEP 2



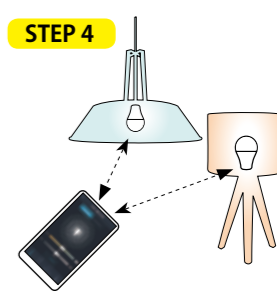
普通の電球と同じように Quito を照明器具に取り付ける

### STEP 3



InnoHome のアプリを開き、Quito をつけた照明器具とペアリング (紐づけ)

### STEP 4



スマートフォン、タブレットから操作可能に! グループやタイマー機能で便利に活用できます。



### Quito E26 タイプ

型番	QT001
価格	3,500 円
サイズ	Φ 60 × 120mm
消費電力	9W
全光束	806lm (白熱球 60W 相当)
色温度	2700 ~ 6500K
重量	100g
通信規格	Bluetooth Mesh
操作デバイス	InnoHome (スマートフォン・タブレット専用アプリ) Quito 専用リモコン QT002
備考	密閉タイプの照明器具不可 リモコン機能のある照明器具、調光式の電源不可



### オプション Quito 専用リモコン

型番	QT002
価格	2,500 円
サイズ	W50 × D20 × H110mm
電源	単 4 電池 × 2
重量	約 70g (電池含む)
通信規格	Bluetooth Mesh
備考	アプリ InnoHome との併用不可
機能	調光 調色 Quito のグループ設定・操作 ※グループ数上限 4
付属品	テスト用単 4 電池 × 2 壁付け用ホルダー (ネジ別売)



### 操作アプリ InnoHome-InnoSmart (イノホーム・イノスマート)

#### 基本機能

- Bluetooth mesh 採用
- 調光
- 調色
- Quito のグループ設定・操作 (グループ数上限なし)
- シーン別の設定保存
- タイマー機能
- 操作アカウントの共有

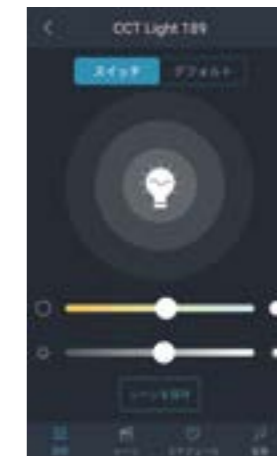
QRコードからダウンロードできます



Apple Store (iPhone, iPad 用)



Google Play ストア (Android 用)





  
UMAGE

Products





### LED 光源ならではの厚みのないデザイン

北欧らしいシンプルなデザインが活きる、LED 光源一体型の Asteria。

存在感もありつつ、空間と調和するペンダントライトです。

◇  
UMAGE  
アステリア  
**Asteria**

材質：アルミニウム、スチール、アクリル

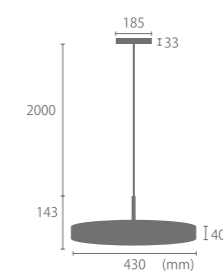
備考：LED 一体型

調光不可

※この商品の取り付けには電気工事が必要です。

#### ペンダントライト

価格	68,000 円	
コード長	2000mm	
重量	約 2.6kg	
消費電力	17W	
光源	LED (1500lm)	
光色	3000K	
点灯方法	壁スイッチ	
本体	コード	型番
パール	ブラック	02151
アンスラサイト	ブラック	02152
フォレストグリーン	ブラック	02153
ペトロールブルー	ブラック	02154
ルビーレッド	ブラック	02155
サフランイエロー	ブラック	02156



オプション  
→ P66.67

コードアジャスター SPINNER

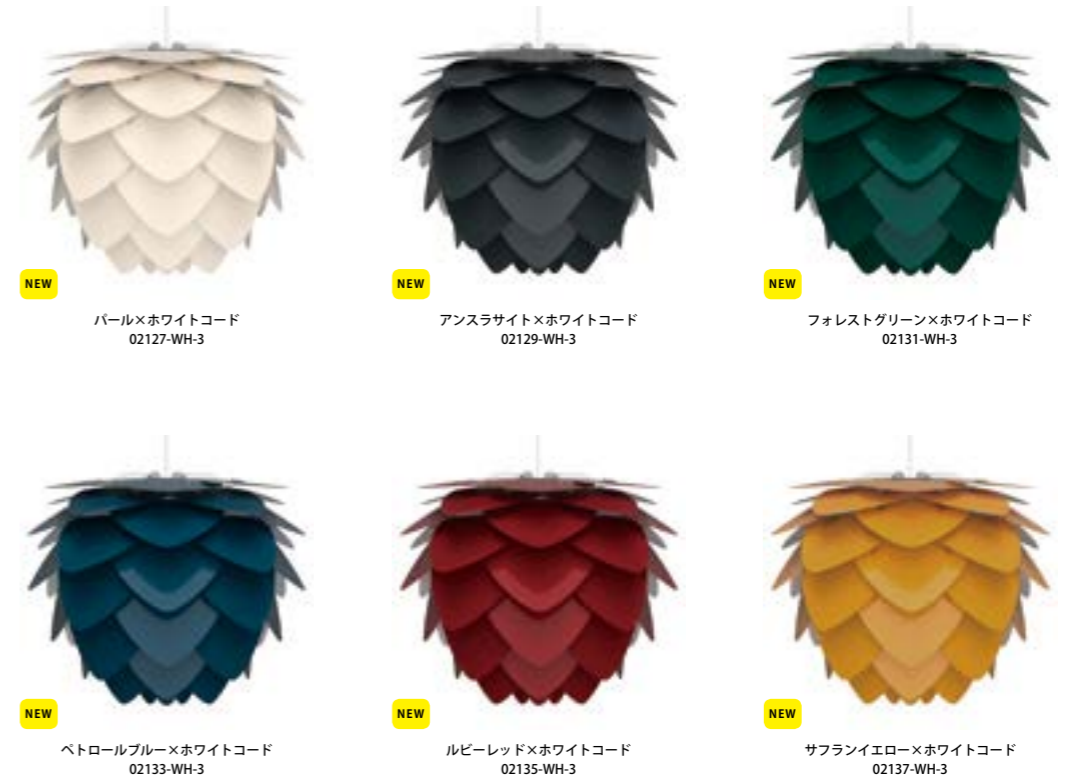
↓ コード長カット (延長非対応)



アルヴィア  
パール×ホワイトコード



アルヴィア  
サフランイエロー×ホワイトコード



### 高級感のある重厚なアルミニウムプレートを用いた Silvia のグレードアップモデル

Silvia より一回り大きい Aluvia。重厚な羽の間から洩れる光は、デンマークの深い森の木漏れ日を思わせます。

アルミニウムを採用したことで環境による劣化に強くなり、マット塗装のカラーバリエーションを展開できるようになりました。

Silvia mini より一回り大きい Aluvia mini も同時発売です。

## UMAGE アルヴィア Aluvia

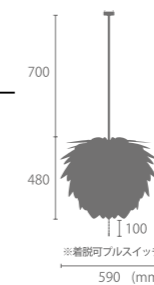
材質：アルミニウム、ポリカーボネート

備考：組立式

LED 電球推奨（白熱球・蛍光灯不可）

フランジカバー別売

電球別売



### 3 灯ペンダント

価格	78,000 円	
推奨電球	LED 電球 E26/100 形相当×3	
コード長	700mm	
重量	約 2.2kg	
点灯方法	壁スイッチ、プルスイッチ (3 灯 / 1 灯 / ナツメ球 / 消灯)	
付属品	コードアジャスター ナツメ球	
本体	コード	型番
パール	ホワイト	02127-WH-3
	ブラック	02127-BK-3
アンスラサイト	ホワイト	02129-WH-3
	ブラック	02129-BK-3
フォレストグリーン	ホワイト	02131-WH-3
	ブラック	02131-BK-3
ベトロールブルー	ホワイト	02133-WH-3
	ブラック	02133-BK-3
ルビーレッド	ホワイト	02135-WH-3
	ブラック	02135-BK-3
サフランイエロー	ホワイト	02137-WH-3
	ブラック	02137-BK-3

- オプション  
→ P66,67
- LED 電球 Quito 対応
  - コードアジャスター SPINNER
  - フランジカバー
  - コード長カット & 延長





アルヴィアミニ  
パール×ブラックコード



アルヴィアミニ  
アンスラサイト×ブラックコード



NEW

パール×ホワイトコード  
02128-WH



NEW

アンスラサイト×ホワイトコード  
02130-WH



NEW

フォレストグリーン×ホワイトコード  
02132-WH



NEW

ベトロールブルー×ホワイトコード  
02134-WH



NEW

ルビーレッド×ホワイトコード  
02136-WH



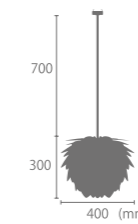
NEW

サフランイエロー×ホワイトコード  
02138-WH

UMAGE  
アルヴィア ミニ  
**Aluvia mini**

材質：アルミニウム，ポリカーボネート  
備考：組立式

LED 電球推奨（白熱球・蛍光灯不可）  
フランジカバー別売  
電球別売



1 灯ペンダント

価格	48,000 円	
推奨電球	LED 電球 E26/100 形相当	
コード長	700mm	
重量	約 0.9kg	
点灯方法	壁スイッチ	
付属品	コードアジャスター	
本体	コード	型番
パール	ホワイト	02128-WH
	ブラック	02128-BK
アンスラサイト	ホワイト	02130-WH
	ブラック	02130-BK
フォレストグリーン	ホワイト	02132-WH
	ブラック	02132-BK
ベトロールブルー	ホワイト	02134-WH
	ブラック	02134-BK
ルビーレッド	ホワイト	02136-WH
	ブラック	02136-BK
サフランイエロー	ホワイト	02138-WH
	ブラック	02138-BK

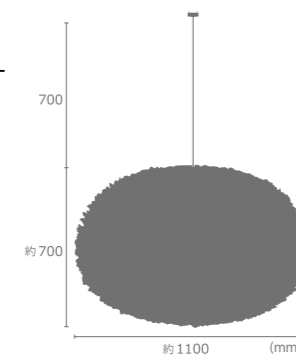
- オプション  
→ P66,67
- 💡 LED 電球 [Quito 対応](#)
  - 🌀 コードアジャスター SPINNER
  - 🌀 フランジカバー
  - ⬆️ コード長カット&延長



UMAGE  
イオス XXL  
**Eos XXL**

材質：羽毛（ガチョウ），和紙  
備考：組立式

LED 電球推奨（白熱球・蛍光灯不可）  
フランチカバー別売  
天然羽毛約 13,500 枚使用  
電球別売  
天然の素材を使用し、手作業で生産をしているため、  
羽の広がりによるサイズ感や色合いに多少個体差が生じます。

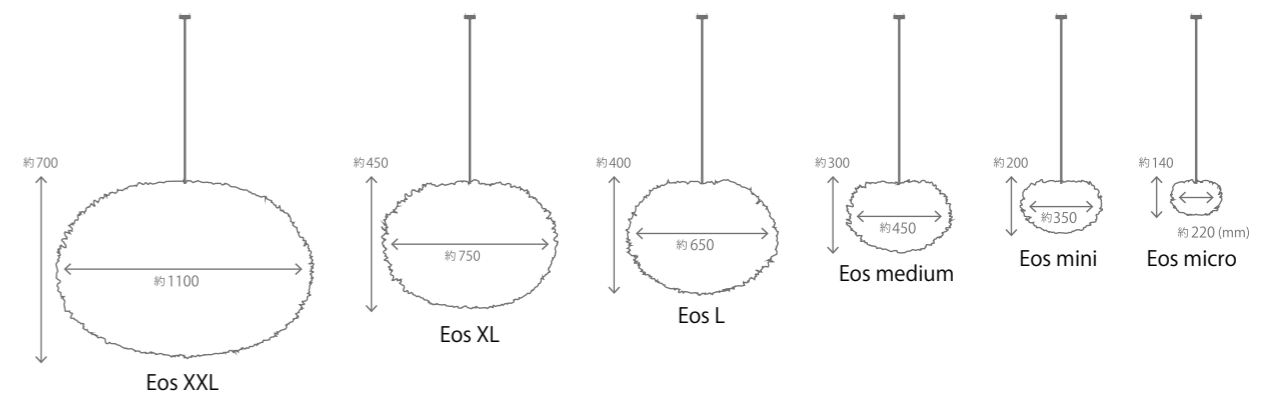


**3 灯ペンダント**

価格	280,000 円
推奨電球	LED 電球 E26/100 形相当×3
コード長	700mm
重量	約 3.0kg
点灯方法	壁スイッチ、プルスイッチ (3 灯 / 1 灯 / ナツメ球 / 消灯)
付属品	コードアジャスター ナツメ球
<b>本体</b>	<b>コード</b> <b>型番</b>
ホワイト	ホワイト    03005-WH-3 ブラック    03005-BK-3

- オプション  
→ P66,67
- LED 電球 Quito 対応
  - コードアジャスター  
SPINNER
  - フランチカバー
  - コード長カット & 延長


Eos シリーズサイズ比較








ホワイト×ホワイトコード  
03004-WH-3



ライトブラウン×ホワイトコード  
03008-WH-3



ライトグレー×ホワイトコード  
03011-WH-3

**UMAGE**  
イオス XL  
**Eos XL**

材質：羽毛（ガチョウ），和紙  
備考：組立式

LED 電球推奨（白熱球・蛍光灯不可）  
フランジカバー別売  
天然羽毛約約 6,000 枚使用  
電球別売  
天然の素材を使用し、手作業で生産をしているため、羽の広がりによるサイズ感や色合いに多少個体差が生じます。



**3 灯ペンダント**

価格	120,000 円
推奨電球	LED 電球 E26/100 形相当× 3
コード長	700mm
重量	約 1.2kg
点灯方法	壁スイッチ、プルスイッチ (3 灯 / 1 灯 / ナツメ球 / 消灯)
付属品	コードアジャスター ナツメ球

本体	コード	型番
ホワイト	ホワイト	03004-WH-3
	ブラック	03004-BK-3
ライトブラウン	ホワイト	03008-WH-3
	ブラック	03008-BK-3
ライトグレー	ホワイト	03011-WH-3
	ブラック	03011-BK-3

**オプション**  
→ P66,67

- LED 電球 **Quito 対応**
- コードアジャスター SPINNER
- フランジカバー
- コード長カット & 延長



ホワイト×ホワイトコード  
03003-WH-3



ライトブラウン×ホワイトコード  
03007-WH-3

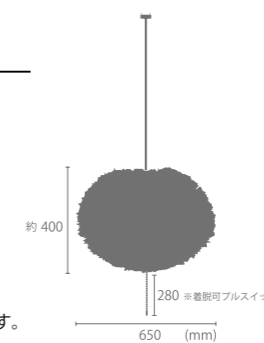


ライトグレー×ホワイトコード  
03010-WH-3

◇◇  
UMAGE  
イオスL  
**Eos L**

材質：羽毛（ガチョウ）、和紙  
備考：組立式

- LED 電球推奨（白熱球・蛍光灯不可）
- フランジカバー別売
- 天然羽毛約 4,500 枚使用
- 電球別売
- 天然の素材を使用し、手作業で生産をしているため、羽の広がりによるサイズ感や色合いに多少個体差が生じます。



**3 灯ペンダント**

価格	86,000 円	
推奨電球	LED 電球 E26/60 形相当×3	
コード長	700mm	
重量	約 1.0kg	
点灯方法	壁スイッチ、プルスイッチ (3 灯 / 1 灯 / ナツメ球 / 消灯)	
付属品	コードアジャスター ナツメ球	
	<b>本体</b>	<b>コード</b>
	ホワイト	ブラック
	ライトブラウン	ブラック
	ライトグレー	ブラック
		型番
		ホワイト 03003-WH-3
		ブラック 03003-BK-3
		ホワイト 03007-WH-3
		ブラック 03007-BK-3
		ホワイト 03010-WH-3
		ブラック 03010-BK-3

- オプション  
→ P66,67
- LED 電球
  - コードアジャスター SPINNER
  - フランジカバー
  - コード長カット & 延長



ホワイト×ホワイトコード  
03002-WH



ライトブラウン×ホワイトコード  
03006-WH

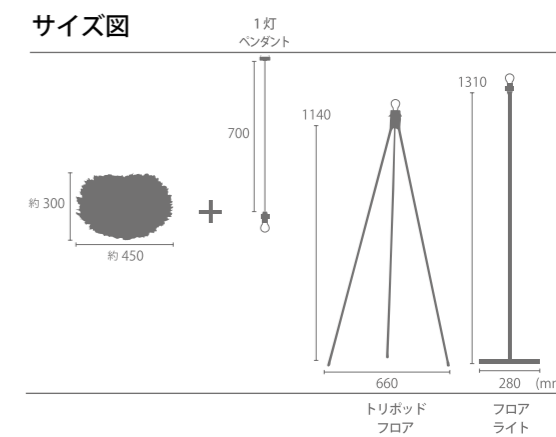


ライトグレー×ホワイトコード  
03009-WH

◇◇  
UMAGE  
イオス ミディアム  
**Eos Medium**

材質：羽毛（ガチョウ），和紙  
備考：組立式  
LED 電球推奨（白熱球・蛍光灯不可）  
フランジカバー別売  
天然羽毛約 1,800 枚使用  
電球別売  
天然の素材を使用し、手作業で生産をしているため、羽の広がりによるサイズ感や色合いに多少個体差が生じます。

※旧商品名：Eos（イオス）  
Eos シリーズのサイズバリエーション拡充に伴い、本カタログより商品名を Eos Medium に変更いたします。



1灯ペンダント

価格	35,000円	
推奨電球	LED電球 E26/100形相当	
コード長	700mm	
重量	約0.4kg	
点灯方法	壁スイッチ	
付属品	コードアジャスター	
本体	コード	型番
ホワイト	ホワイト	03002-WH
	ブラック	03002-BK
ライトブラウン	ホワイト	03006-WH
	ブラック	03006-BK
ライトグレー	ホワイト	03009-WH
	ブラック	03009-BK

- オプション → P66,67
- LED電球 Quito対応
  - コードアジャスター SPINNER
  - フランジカバー
  - コード長カット&延長



トリポッド・フロア

価格	41,500円	
推奨電球	LED電球 E26/100形相当	
サイズ	全高：1383mm コード：3000mm	
重量	約1.0kg	
点灯方法	フットスイッチ	
本体	コード	型番
ホワイト	ホワイト	03002-TF-WH
	ブラック	03002-TF-BK
ライトブラウン	ホワイト	03006-TF-WH
	ブラック	03006-TF-BK
ライトグレー	ホワイト	03009-TF-WH
	ブラック	03009-TF-BK

- オプション → P66,67
- LED電球 Quito対応



フロアライト

価格	40,000円	
推奨電球	LED電球 E26/100形相当	
サイズ	全高：1550mm ベース：Φ280mm コード：1800mm	
重量	約5.1kg	
点灯方法	フットスイッチ	
カラー	スタンド	型番
ホワイト	シルバー	03002-FL-SV
	ブラック	03002-FL-BK
ライトブラウン	ホワイト	03006-FL-WH
	シルバー	03006-FL-SV
ライトグレー	ブラック	03006-FL-BK
	ホワイト	03006-FL-WH
ライトグレー	シルバー	03009-FL-SV
	ブラック	03009-FL-BK
	ホワイト	03009-FL-WH

- オプション → P66,67
- LED電球 Quito対応



ホワイト×ホワイトコード  
03001-WH

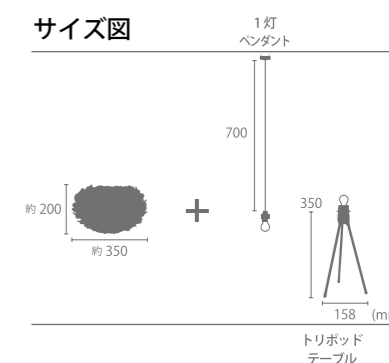


NEW  
ライトブラウン×ホワイトコード  
03015-WH



ライトグレー×ホワイトコード  
03013-WH

サイズ図



UMAGE  
イオスミニ  
Eos mini

材質：羽毛（ガチョウ），和紙  
備考：組立式

LED 電球推奨（白熱球・蛍光灯不可）  
フランジカバー別売  
天然羽毛約 900 枚使用  
電球別売

天然の素材を使用し、手作業で生産をしているため、  
羽の広がりによるサイズ感や色合いに多少個体差が生じます。



1 灯ペンダント

価格	24,000 円
推奨電球	LED 電球 E26/60 形相当
コード長	700mm
重量	約 0.3kg
点灯方法	壁スイッチ
付属品	コードアジャスター

本体	コード	型番
ホワイト	ホワイト	03001-WH
	ブラック	03001-BK
ライトブラウン	ホワイト	03015-WH
	ブラック	03015-BK
ライトグレー	ホワイト	03013-WH
	ブラック	03013-BK

- オプション  
→ P66,67
- LED 電球 [Quito 対応](#)
  - コードアジャスター SPINNER
  - フランジカバー
  - コード長カット & 延長



トリポッド・テーブル

価格	27,500 円
推奨電球	LED 電球 E26/60 形相当
サイズ	全高：540mm コード：2000mm
重量	約 0.6kg
点灯方法	中間スイッチ

本体	スタンド	型番
ホワイト	ホワイト	03001-TT-WH
	ブラック	03001-TT-BK
ライトブラウン	ホワイト	03015-TT-WH
	ブラック	03015-TT-BK
ライトグレー	ホワイト	03013-TT-WH
	ブラック	03013-TT-BK

- オプション  
→ P66,67
- LED 電球 [Quito 対応](#)



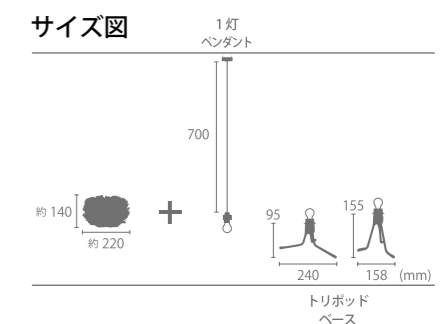
ホワイト×ホワイトコード  
03000-WH

NEW

ライトブラウン×ホワイトコード  
03014-WH

ライトグレー×ホワイトコード  
03012-WH

サイズ図



UMAGE  
イオスマイクロ  
Eos micro

材質：羽毛（ガチョウ）、和紙  
備考：組立式

- LED電球推奨（白熱球・蛍光灯不可）
- フランチカバー別売
- 天然羽毛約500枚使用
- 電球別売

天然の素材を使用し、手作業で生産をしているため、羽の広がりによるサイズ感や色合いに多少個体差が生じます。



1灯ペンダント

価格	19,000円	
推奨電球	LED電球 E26/40形相当	
コード長	700mm	
重量	約0.3kg	
点灯方法	壁スイッチ	
付属品	コードアジャスター	
本体	コード	型番
ホワイト	ホワイト	03000-WH
	ブラック	03000-BK
ライトブラウン	ホワイト	03014-WH
	ブラック	03014-BK
ライトグレー	ホワイト	03012-WH
	ブラック	03012-BK

- オプション → P66,67
- LED電球 [Quito対応](#)
  - コードアジャスター SPINNER
  - フランチカバー
  - コード長カット&延長

トリポッド・ベース

価格	21,500円	
推奨電球	LED電球 E26/40形相当	
サイズ	全高：306mm / 245mm コード：2000mm	
重量	約0.5kg	
点灯方法	中間スイッチ	
備考	高さ2パターン可変	
本体	スタンド	型番
ホワイト	ホワイト	03000-TB-WH
	ブラック	03000-TB-BK
ライトブラウン	ホワイト	03014-TB-WH
	ブラック	03014-TB-BK
ライトグレー	ホワイト	03012-TB-WH
	ブラック	03012-TB-BK

- オプション → P66,67
- LED電球 [Quito対応](#)



ブラック×スチール  
02081



ブラック×プラス  
02082



ブラック×コパー  
02083



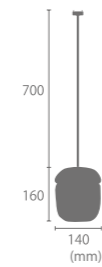
ホワイト×スチール  
02104



ホワイト×プラス  
02105



ホワイト×コパー  
02106



◇  
UMAGE  
エイコーン  
**Acorn**

材質：シリコン、アルミニウム、ガラス  
備考：LED電球、白熱球、電球型蛍光灯使用可  
フランジカバー別売  
電球別売

**1灯ペンダント**

価格	28,000円
推奨電球	クリアLED電球 E26/25形相当
コード長	700mm
重量	約0.5kg
点灯方法	壁スイッチ
付属品	コードアジャスター
コード・シリコン	本体 型番
スチール	02081
ブラック	プラス 02082
	コパー 02083

- オプション  
→ P66,67
- LED電球
  - コードアジャスター SPINNER
  - フランジカバー
  - コード長カット&延長

**1灯ペンダント**

価格	28,000円
推奨電球	クリアLED電球 E26/25形相当
コード長	700mm
重量	約0.5kg
点灯方法	壁スイッチ
付属品	コードアジャスター
コード・シリコン	本体 型番
スチール	02104
ホワイト	プラス 02105
	コパー 02106

- オプション  
→ P66,67
- LED電球
  - コードアジャスター SPINNER
  - フランジカバー
  - コード長カット&延長

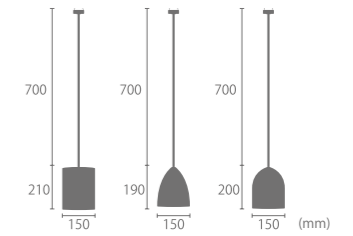




カスプ  
02043

スロープ  
02044

カーブ  
02045



UMAGE  
リップス  
**Ripples**

材質：シリコン、ポリカーボネート  
備考：LED電球、白熱球、電球型蛍光灯使用可  
フランジカバー別売  
電球別売



1灯ペンダント カスプ

価格	28,000円	
推奨電球	LED電球 E26/60形相当	
コード長	700mm	
重量	約0.6kg	
点灯方法	壁スイッチ	
付属品	コードアジャスター	
本体	コード	型番
ホワイト	ホワイト	02043

- オプション → P66,67
- LED電球 [Quito対応](#)
  - コードアジャスター SPINNER
  - フランジカバー
  - コード長カット&延長



1灯ペンダント スロープ

価格	28,000円	
推奨電球	LED電球 E26/60形相当	
コード長	700mm	
重量	約0.5kg	
点灯方法	壁スイッチ	
付属品	コードアジャスター	
本体	コード	型番
ホワイト	ホワイト	02044

- オプション → P66,67
- LED電球 [Quito対応](#)
  - コードアジャスター SPINNER
  - フランジカバー
  - コード長カット&延長



1灯ペンダント カーブ

価格	28,000円	
推奨電球	LED電球 E26/60形相当	
コード長	700mm	
重量	約0.5kg	
点灯方法	壁スイッチ	
付属品	コードアジャスター	
本体	コード	型番
ホワイト	ホワイト	02045

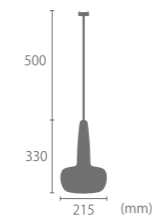
- オプション → P66,67
- LED電球 [Quito対応](#)
  - コードアジャスター SPINNER
  - フランジカバー
  - コード長カット&延長



◇  
UMAGE  
クラヴァ  
**Clava**

材質：アルミニウム  
備考：LED電球、白熱球、電球型蛍光灯使用可  
フランジカバー別売  
電球別売

**【仕様変更に伴う型番変更】**  
スチール、銅、ブラスは新型番より、内側をホワイトに塗装  
しています（旧型番品は外側と同色）。



**1灯ペンダント**

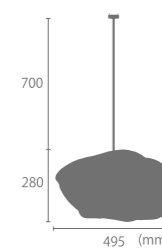
価格	28,000円	
推奨電球	LED電球 E26/60形相当	
コード長	500mm	
重量	約0.5kg	
点灯方法	壁スイッチ	
付属品	コードアジャスター	
コード	本体	型番
ブラック	スチール	02110
	銅	02111
	ホワイト	02051
	ブラス	02112

- オプション  
→ P66,67
- LED電球 Quito対応
  - コードアジャスター SPINNER
  - フランジカバー
  - コード長カット&延長



◇◇  
UMAGE  
リボン  
**Ribbon**

材質：PP, アクリル  
備考：組立式  
LED 電球推奨（白熱球・蛍光灯不可）  
フランジカバー別売  
電球別売



**1 灯ペンダント**

価格	22,000 円	
推奨電球	LED 電球 E26/100 形相当	
コード長	700mm	
重量	約 0.8kg	
点灯方法	壁スイッチ	
付属品	コードアジャスター	
本体	コード	型番
ホワイト	ホワイト	02163-WH
	ブラック	02163-BK

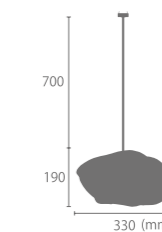
オプション  
→ P66,67

- LED 電球 Quito 対応
- コードアジャスター SPINNER
- フランジカバー
- コード長カット&延長



◇◇  
UMAGE  
リボン ミニ  
**Ribbon mini**

材質：PP, アクリル  
備考：組立式  
LED 電球推奨（白熱球・蛍光灯不可）  
フランジカバー別売  
電球別売



**1 灯ペンダント**

価格	18,000 円	
推奨電球	LED 電球 E26/60 形相当	
コード長	700mm	
重量	約 0.4kg	
点灯方法	壁スイッチ	
付属品	コードアジャスター	
本体	コード	型番
ホワイト	ホワイト	02164-WH
	ブラック	02164-BK

オプション  
→ P66,67

- LED 電球 Quito 対応
- コードアジャスター SPINNER
- フランジカバー
- コード長カット&延長



UMAGE  
アルヴァ  
**Alva**

材質：PP, アクリル  
備考：組立式  
LED 電球推奨（白熱球・蛍光灯不可）  
フランジカバー別売  
電球別売



**1 灯ペンダント**

価格	22,000 円	
推奨電球	LED 電球 E17/40 形相当	
コード長	700mm	
重量	約 0.6kg	
点灯方法	壁スイッチ	
付属品	コードアジャスター	
本体	コード	型番
ホワイト	ホワイト	02102-WH
	ブラック	02102-BK

オプション  
→ P66,67

- LED 電球
- コードアジャスター SPINNER
- フランジカバー
- コード長カット&延長



UMAGE  
アルヴァ ミニ  
**Alva mini**

材質：PP, アクリル  
備考：組立式  
LED 電球推奨（白熱球・蛍光灯不可）  
フランジカバー別売  
電球別売



**1 灯ペンダント**

価格	18,000 円	
推奨電球	LED 電球 E17/40 形相当	
コード長	700mm	
重量	約 0.5kg	
点灯方法	壁スイッチ	
付属品	コードアジャスター	
本体	コード	型番
ホワイト	ホワイト	02103-WH
	ブラック	02103-BK

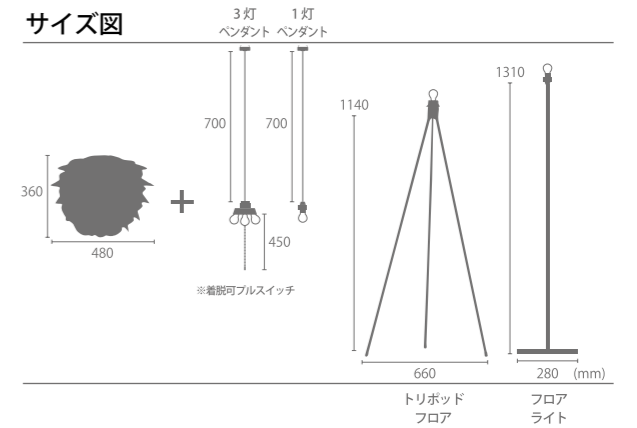
オプション  
→ P66,67

- LED 電球
- コードアジャスター SPINNER
- フランジカバー
- コード長カット&延長



UMAGE  
カルミナ  
**Carmina**

材質：PP, アクリル  
備考：組立式  
LED 電球推奨（白熱球・蛍光灯不可）  
フランジカバー別売  
電球別売



3 灯ペンダント

価格	27,000 円
推奨電球	LED 電球 E26/60 形相当×3
コード長	700mm
重量	約 1.2kg
点灯方法	壁スイッチ, フリスイッチ (3灯/1灯/ナツメ球/消灯)
付属品	コードアジャスター ナツメ球
本体	コード 型番
ホワイト	ホワイト 02056-WH-3 ブラック 02056-BK-3

- オプション → P66,67
- LED 電球 [Quito 対応](#)
  - コードアジャスター SPINNER
  - フランジカバー
  - コード長カット&延長



1 灯ペンダント

価格	22,000 円
推奨電球	LED 電球 E26/100 形相当
コード長	700mm
重量	約 0.9kg
点灯方法	壁スイッチ
付属品	コードアジャスター
本体	コード 型番
ホワイト	ホワイト 02056-WH ブラック 02056-BK

- オプション → P66,67
- LED 電球 [Quito 対応](#)
  - コードアジャスター SPINNER
  - フランジカバー
  - コード長カット&延長



トリポッド・フロア

価格	28,500 円
対応電球	LED 電球 E26/100 形相当
サイズ	全高：1410mm ベース：φ 280mm コード：3000mm
重量	約 1.5kg
点灯方法	フットスイッチ
本体	スタンド 型番
ホワイト	ホワイト 02056-TF-WH ブラック 02056-TF-BK

- オプション → P66,67
- LED 電球 [Quito 対応](#)



フロアライト

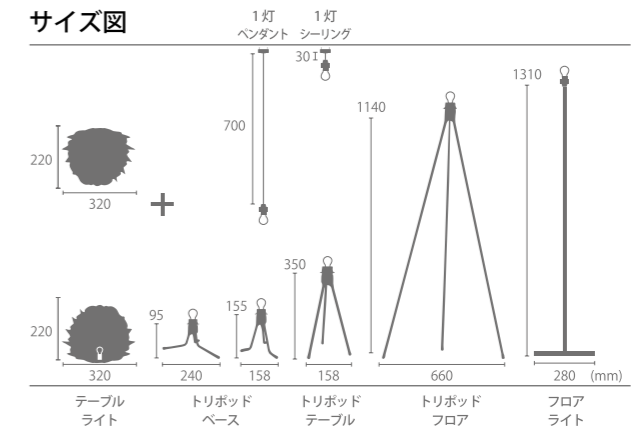
価格	27,000 円
対応電球	LED 電球 E26/100 形相当
サイズ	全高：1610mm ベース：φ 280mm コード：1800mm
重量	約 5.6kg
点灯方法	フットスイッチ
本体	スタンド 型番
ホワイト	シルバー 02056-FL-SV ブラック 02056-FL-BK ホワイト 02056-FL-WH

- オプション → P66,67
- LED 電球 [Quito 対応](#)



UMAGE  
カルミナミニ  
**Carmina mini**

材質：PP, アクリル  
備考：組立式  
LED 電球推奨（白熱球・蛍光灯不可）  
フランジカバー別売  
電球別売



セードカラー



**1灯ペンダント**

価格	18,000円
推奨電球	LED電球 E26/60形相当
コード長	700mm
重量	約0.4kg
点灯方法	壁スイッチ
付属品	コードアジャスター

カラー	コード	型番
ホワイト	ホワイト	02057-WH
	ブラック	02057-BK
ターコイズ	ホワイト	02059-WH
	ブラック	02059-BK
アズール	ホワイト	02061-WH
	ブラック	02061-BK
サハラ	ホワイト	02063-WH
	ブラック	02063-BK
ミスティグレイ	ホワイト	02079-WH
	ブラック	02079-BK
ベビーローズ	ホワイト	02080-WH
	ブラック	02080-BK

オプション → P66,67  
LED電球 Quito対応  
コードアジャスター SPINNER  
フランジカバー  
コード長カット&延長

**1灯シーリング**

価格	18,000円
推奨電球	LED電球 E26/60形相当
コード長	30mm
重量	約0.4kg
点灯方法	壁スイッチ

カラー	コード	型番
ホワイト	-	02057-CE
ターコイズ	-	02059-CE
アズール	-	02061-CE
サハラ	-	02063-CE
ミスティグレイ	-	02079-CE
ベビーローズ	-	02080-CE

オプション → P66,67  
LED電球 Quito対応

**テーブルライト**

価格	18,000円
対応電球	LED電球 E17/40形相当
コード長	1800mm
重量	約0.4kg
点灯方法	中間スイッチ

カラー	コード	型番
ホワイト	ホワイト	02057-TL
ターコイズ	ホワイト	02059-TL
アズール	ホワイト	02061-TL
サハラ	ホワイト	02063-TL
ミスティグレイ	ホワイト	02079-TL
ベビーローズ	ホワイト	02080-TL

オプション → P66,67  
LED電球

**トリポッド・ベース**

価格	20,500円
対応電球	LED電球 E26/60形相当
サイズ	全高：345mm / 285mm コード：2000mm
重量	約0.7kg
点灯方法	中間スイッチ
備考	高さ2パターン可変

カラー	スタンド	型番
ホワイト	ホワイト	02057-TB-WH
	ブラック	02057-TB-BK
ターコイズ	ホワイト	02059-TB-WH
	ブラック	02059-TB-BK
アズール	ホワイト	02061-TB-WH
	ブラック	02061-TB-BK
サハラ	ホワイト	02063-TB-WH
	ブラック	02063-TB-BK
ミスティグレイ	ホワイト	02079-TB-WH
	ブラック	02079-TB-BK
ベビーローズ	ホワイト	02080-TB-WH
	ブラック	02080-TB-BK

オプション → P66,67  
LED電球 Quito対応



**トリポッド・テーブル**

価格	21,500円
対応電球	LED電球 E26/60形相当
サイズ	全高：530mm コード：2000mm
重量	約0.7kg
点灯方法	中間スイッチ

カラー	スタンド	型番
ホワイト	ホワイト	02057-TT-WH
	ブラック	02057-TT-BK
ターコイズ	ホワイト	02059-TT-WH
	ブラック	02059-TT-BK
アズール	ホワイト	02061-TT-WH
	ブラック	02061-TT-BK
サハラ	ホワイト	02063-TT-WH
	ブラック	02063-TT-BK
ミスティグレイ	ホワイト	02079-TT-WH
	ブラック	02079-TT-BK
ベビーローズ	ホワイト	02080-TT-WH
	ブラック	02080-TT-BK

オプション → P66,67  
LED電球 Quito対応



**トリポッド・フロア**

価格	24,500円
対応電球	LED電球 E26/60形相当
サイズ	全高：1320mm コード：3000mm
重量	約1.0kg
点灯方法	フットスイッチ

カラー	スタンド	型番
ホワイト	ホワイト	02057-TF-WH
	ブラック	02057-TF-BK
ターコイズ	ホワイト	02059-TF-WH
	ブラック	02059-TF-BK
アズール	ホワイト	02061-TF-WH
	ブラック	02061-TF-BK
サハラ	ホワイト	02063-TF-WH
	ブラック	02063-TF-BK
ミスティグレイ	ホワイト	02079-TF-WH
	ブラック	02079-TF-BK
ベビーローズ	ホワイト	02080-TF-WH
	ブラック	02080-TF-BK

オプション → P66,67  
LED電球 Quito対応



**フロアライト**

価格	23,000円
対応電球	LED電球 E26/60形相当
サイズ	全高：1480mm ベース：φ280mm コード：1800mm
重量	約5.8kg
点灯方法	フットスイッチ

カラー	スタンド	型番
ホワイト	シルバー	02057-FL-SV
	ブラック	02057-FL-BK
ターコイズ	ホワイト	02059-FL-WH
	ブラック	02059-FL-BK
アズール	シルバー	02059-FL-SV
	ブラック	02059-FL-BK
サハラ	シルバー	02061-FL-SV
	ブラック	02061-FL-BK
ミスティグレイ	ホワイト	02079-FL-WH
	ブラック	02079-FL-BK
ベビーローズ	シルバー	02080-FL-SV
	ブラック	02080-FL-BK

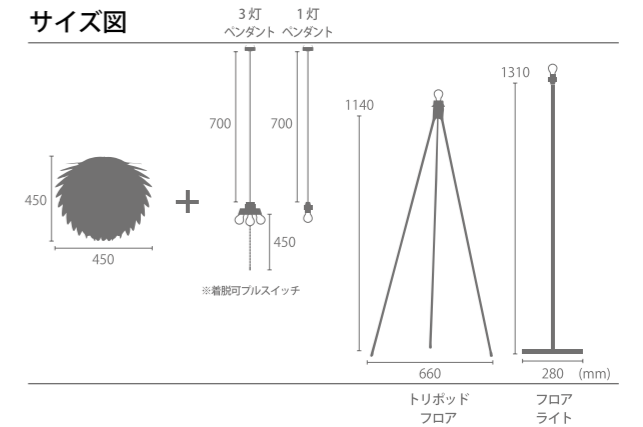
オプション → P66,67  
LED電球 Quito対応



UMAGE  
シルヴィア  
**Silvia**

材質：PP, アクリル  
備考：組立式  
LED 電球推奨（白熱球・蛍光灯不可）  
フランジカバー別売  
電球別売

サイズ図



3 灯ペンダント

価格	23,000 円	
推奨電球	LED 電球 E26/60 形相当×3	
コード長	700mm	
重量	約 1.2kg	
点灯方法	壁スイッチ、プルスイッチ (3 灯 / 1 灯 / ナツメ球 / 消灯)	
付属品	コードアジャスター ナツメ球	
本体	コード	型番
ホワイト	ホワイト	02007-WH-3
	ブラック	02007-BK-3

オプション  
→ P66.67

- LED 電球 Quito 対応
- コードアジャスター SPINNER
- フランジカバー
- ↑ コード長カット & 延長



1 灯ペンダント

価格	18,000 円	
推奨電球	LED 電球 E26/100 形相当	
コード長	700mm	
重量	約 1kg	
点灯方法	壁スイッチ	
付属品	コードアジャスター	
本体	コード	型番
ホワイト	ホワイト	02007-WH
	ブラック	02007-BK

オプション  
→ P66.67

- LED 電球 Quito 対応
- コードアジャスター SPINNER
- フランジカバー
- ↑ コード長カット & 延長



トリポッド・フロア

価格	24,500 円	
対応電球	LED 電球 E26/100 形相当	
サイズ	全高：1500mm コード：3000mm	
重量	約 1.5kg	
点灯方法	フットスイッチ	
本体	スタンド	型番
ホワイト	ホワイト	02007-TF-WH
	ブラック	02007-TF-BK

オプション  
→ P66.67

- LED 電球 Quito 対応



フロアライト

価格	23,000 円	
対応電球	LED 電球 E26/100 形相当	
サイズ	全高：1700mm ベース：Φ 280mm コード：1800mm	
重量	約 5.6kg	
点灯方法	フットスイッチ	
本体	スタンド	型番
ホワイト	シルバー	02007-FL-SV
	ブラック	02007-FL-BK
	ホワイト	02007-FL-WH

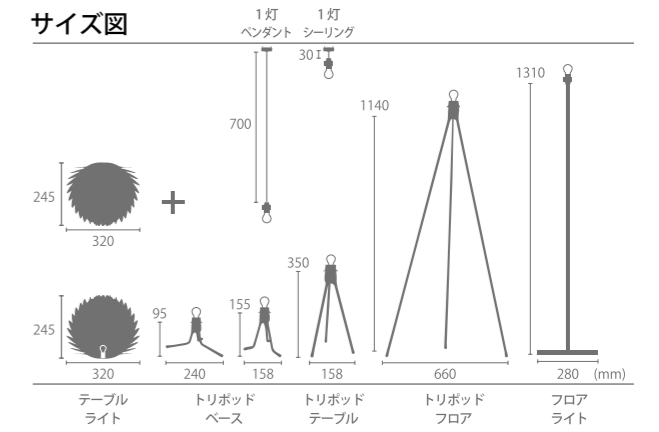
オプション  
→ P66.67

- LED 電球 Quito 対応



UMAGE  
シルヴィア ミニ  
**Silvia mini**

材質：PP, アクリル  
備考：組立式  
LED 電球推奨（白熱球・蛍光灯不可）  
フランジカバー別売  
電球別売



1 灯ペンダント

価格	14,000 円	
推奨電球	LED 電球 E26/60 形相当	
コード長	700mm	
重量	約 0.4kg	
点灯方法	壁スイッチ	
付属品	コードアジャスター	
本体	コード	型番
ホワイト	ホワイト	02009-WH
	ブラック	02009-BK

オプション  
→ P66,67

- LED 電球 [Quito 対応](#)
- コードアジャスター SPINNER
- フランジカバー
- コード長カット & 延長



1 灯シーリング

価格	14,000 円	
推奨電球	LED 電球 E26/60 形相当	
コード長	30mm	
重量	約 0.4kg	
点灯方法	壁スイッチ	
本体	コード	型番
ホワイト	ホワイト	02009-CE

オプション  
→ P66,67

- LED 電球 [Quito 対応](#)



テーブルライト

価格	14,000 円	
対応電球	LED 電球 E17/40 形相当	
コード長	1800mm	
重量	約 0.4kg	
点灯方法	中間スイッチ	
本体	コード	型番
ホワイト	ホワイト	02009-TL

オプション  
→ P66,67

- LED 電球



トリポッド・ベース

価格	16,500 円	
対応電球	LED 電球 E26/60 形相当	
サイズ	全高：370mm / 310mm コード：2000mm	
重量	約 0.7kg	
点灯方法	中間スイッチ	
備考	高さ 2パターン可変	
本体	スタンド	型番
ホワイト	ホワイト	02009-TB-WH
	ブラック	02009-TB-BK

オプション  
→ P66,67

- LED 電球 [Quito 対応](#)



トリポッド・テーブル

価格	17,500 円	
対応電球	LED 電球 E26/60 形相当	
サイズ	全高：550mm コード：2000mm	
重量	約 0.7kg	
点灯方法	中間スイッチ	
本体	スタンド	型番
ホワイト	ホワイト	02009-TT-WH
	ブラック	02009-TT-BK

オプション  
→ P66,67

- LED 電球 [Quito 対応](#)



トリポッド・フロア

価格	20,500 円	
対応電球	LED 電球 E26/60 形相当	
サイズ	全高：1340mm コード：3000mm	
重量	約 1.0kg	
点灯方法	フットスイッチ	
本体	スタンド	型番
ホワイト	ホワイト	02009-TF-WH
	ブラック	02009-TF-BK

オプション  
→ P66,67

- LED 電球 [Quito 対応](#)



フロアライト

価格	19,000 円	
対応電球	LED 電球 E26/60 形相当	
サイズ	全高：1500mm ベース：Φ 280mm コード：1800mm	
重量	約 5.1kg	
点灯方法	フットスイッチ	
本体	スタンド	型番
ホワイト	シルバー	02009-FL-SV
	ブラック	02009-FL-BK
	ホワイト	02009-FL-WH

オプション  
→ P66,67

- LED 電球 [Quito 対応](#)



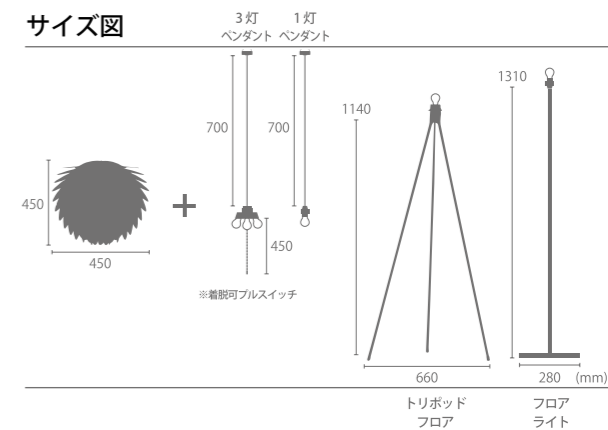


UMAGE  
シルヴィア ブラッシュド プラス  
**Silvia brushed brass**

材質：PP, アクリル  
備考：組立式  
LED 電球推奨（白熱球・蛍光灯不可）  
フランジカバー別売  
電球別売

※本カタログより各モデル値下げいたしました。

サイズ図



3 灯ペンダント

価格	25,000 円	
推奨電球	LED 電球 E26/60 形相当 × 3	
コード長	700mm	
重量	約 1.2kg	
点灯方法	壁スイッチ, プルススイッチ (3 灯 / 1 灯 / ナツメ球 / 消灯)	
付属品	コードアジャスター ナツメ球	
本体	コード	型番
ホワイト	ホワイト	02070-WH-3
	ブラック	02070-BK-3

- オプション → P66,67
- LED 電球 Quito 対応
  - コードアジャスター SPINNER
  - フランジカバー
  - コード長カット & 延長



1 灯ペンダント

価格	20,000 円	
推奨電球	LED 電球 E26/100 形相当	
コード長	700mm	
重量	約 1kg	
点灯方法	壁スイッチ	
付属品	コードアジャスター	
本体	コード	型番
ホワイト	ホワイト	02070-WH
	ブラック	02070-BK

- オプション → P66,67
- LED 電球 Quito 対応
  - コードアジャスター SPINNER
  - フランジカバー
  - コード長カット & 延長



トリポッド・フロア

価格	26,500 円	
対応電球	LED 電球 E26/100 形相当	
サイズ	全高：1500mm ベース：φ 280mm コード：3000mm	
重量	約 1.5kg	
点灯方法	フットスイッチ	
本体	スタンド	型番
ホワイト	ホワイト	02070-TF-WH
	ブラック	02070-TF-BK

- オプション → P66,67
- LED 電球 Quito 対応



フロアライト

価格	25,000 円	
対応電球	LED 電球 E26/100 形相当	
サイズ	全高：1700mm ベース：φ 280mm コード：1800mm	
重量	約 5.6kg	
点灯方法	フットスイッチ	
本体	スタンド	型番
ホワイト	シルバー	02070-FL-SV
	ブラック	02070-FL-BK
	ホワイト	02070-FL-WH

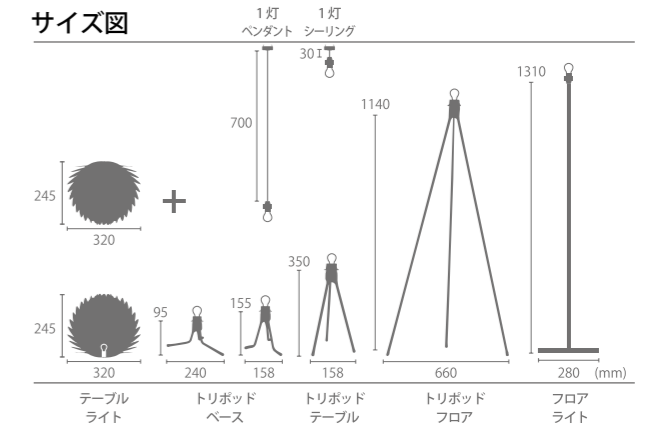
- オプション → P66,67
- LED 電球 Quito 対応



◇◇  
 UIMAGE  
 シルヴィア ミニ ブラッシュドブラス  
**Silvia mini brushed brass**

材質：PP, アクリル  
 備考：組立式  
 LED電球推奨（白熱球・蛍光灯不可）  
 フランジカバー別売  
 電球別売

※本カタログより各モデル値下げいたしました。



1灯ペンダント

価格	16,000円	
推奨電球	LED電球 E26/60形相当	
コード長	700mm	
重量	約0.4kg	
点灯方法	壁スイッチ	
付属品	コードアジャスター	
本体	コード	型番
ホワイト	ホワイト	02071-WH
	ブラック	02071-BK

オプション  
 → P66,67

- LED電球 [Quito](#) 対応
- コードアジャスター SPINNER
- フランジカバー
- ↑ ↓ コード長カット&延長



1灯シーリング

価格	16,000円	
推奨電球	LED電球 E26/60形相当	
コード長	30mm	
重量	約0.4kg	
点灯方法	壁スイッチ	
本体	コード	型番
ホワイト	ホワイト	02071-CE

オプション  
 → P66,67

- LED電球 [Quito](#) 対応



テーブルライト

価格	16,000円	
対応電球	LED電球 E17/40形相当	
コード長	1800mm	
重量	約0.4kg	
点灯方法	中間スイッチ	
本体	コード	型番
ホワイト	ホワイト	02071-TL

オプション  
 → P66,67

- LED電球



トリポッド・ベース

価格	18,500円	
対応電球	LED電球 E26/60形相当	
サイズ	全高：370mm / 310mm コード：2000mm	
重量	約0.7kg	
点灯方法	中間スイッチ	
備考	高さ2パターン可変	
本体	スタンド	型番
ホワイト	ホワイト	02071-TB-WH
	ブラック	02071-TB-BK

オプション  
 → P66,67

- LED電球 [Quito](#) 対応



トリポッド・テーブル

価格	19,500円	
対応電球	LED電球 E26/60形相当	
サイズ	全高：550mm コード：2000mm	
重量	約0.7kg	
点灯方法	中間スイッチ	
本体	スタンド	型番
ホワイト	ホワイト	02071-TT-WH
	ブラック	02071-TT-BK

オプション  
 → P66,67

- LED電球 [Quito](#) 対応



トリポッド・フロア

価格	22,500円	
対応電球	LED電球 E26/60形相当	
サイズ	全高：1340mm コード：3000mm	
重量	約1.0kg	
点灯方法	フットスイッチ	
本体	スタンド	型番
ホワイト	ホワイト	02071-TF-WH
	ブラック	02071-TF-BK

オプション  
 → P66,67

- LED電球 [Quito](#) 対応



フロアライト

価格	21,000円	
対応電球	LED電球 E26/60形相当	
サイズ	全高：1500mm ベース：Φ280mm コード：1800mm	
重量	約5.1kg	
点灯方法	フットスイッチ	
本体	スタンド	型番
ホワイト	シルバー	02071-FL-SV
	ブラック	02071-FL-BK
	ホワイト	02071-FL-WH

オプション  
 → P66,67

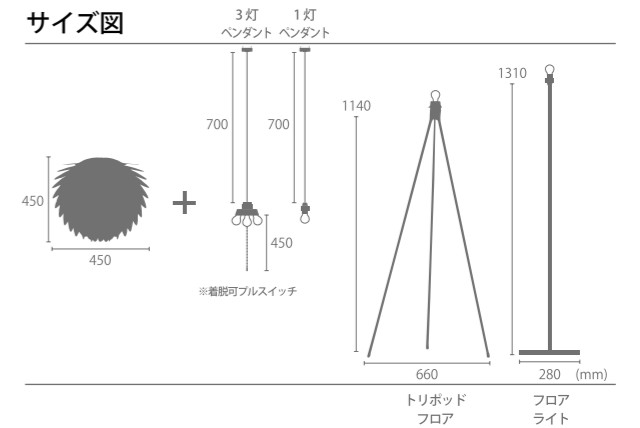
- LED電球 [Quito](#) 対応



UMAGE  
シルヴィア スチール  
**Silvia steel**

材質：PP, アクリル  
備考：組立式  
LED 電球推奨（白熱球・蛍光灯不可）  
フランジカバー別売  
電球別売

※本カタログより各モデル値下げいたしました。



3 灯ペンダント

価格	25,000 円
推奨電球	LED 電球 E26/60 形相当×3
コード長	700mm
重量	約 1.2kg
点灯方法	壁スイッチ、フリスイッチ (3灯/1灯/ナツメ球/消灯)
付属品	コードアジャスター ナツメ球
本体	コード 型番
ホワイト	ホワイト 02053-WH-3 ブラック 02053-BK-3

オプション → P66,67

- LED 電球 [Quito 対応](#)
- コードアジャスター SPINNER
- フランジカバー
- コード長カット&延長



1 灯ペンダント

価格	20,000 円
推奨電球	LED 電球 E26/100 形相当
コード長	700mm
重量	約 1kg
点灯方法	壁スイッチ
付属品	コードアジャスター
本体	コード 型番
ホワイト	ホワイト 02053-WH ブラック 02053-BK

オプション → P66,67

- LED 電球 [Quito 対応](#)
- コードアジャスター SPINNER
- フランジカバー
- コード長カット&延長



トリポッド・フロア

価格	26,500 円
対応電球	LED 電球 E26/100 形相当
サイズ	全高：1500mm コード：3000mm
重量	約 1.5kg
点灯方法	フットスイッチ
本体	スタンド 型番
ホワイト	ホワイト 02053-TF-WH ブラック 02053-TF-BK

オプション → P66,67

- LED 電球 [Quito 対応](#)

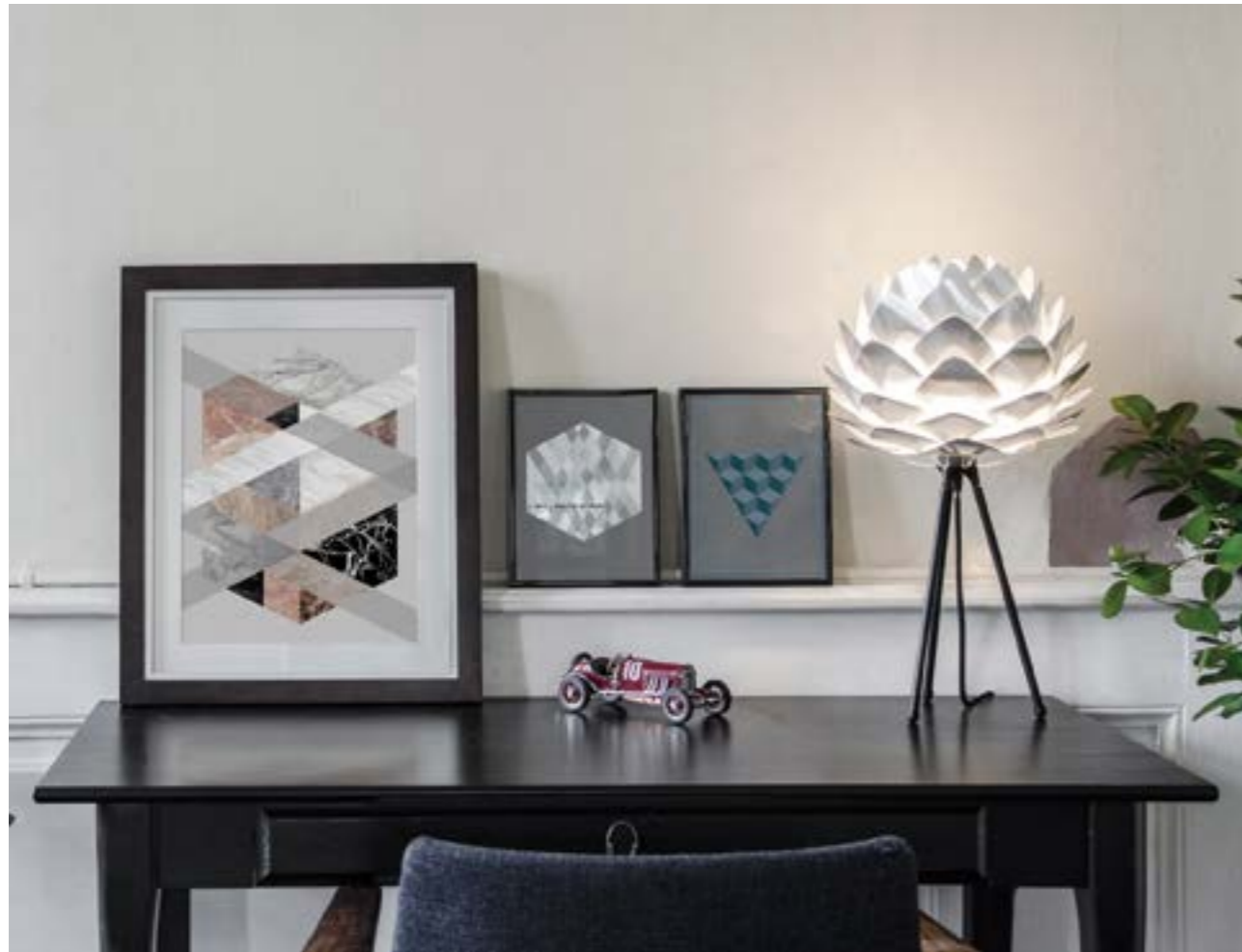


フロアライト

価格	25,000 円
対応電球	LED 電球 E26/100 形相当
サイズ	全高：1700mm ベース：φ 280mm コード：1800mm
重量	約 5.6kg
点灯方法	フットスイッチ
本体	スタンド 型番
ホワイト	シルバー 02053-FL-SV ブラック 02053-FL-BK ホワイト 02053-FL-WH

オプション → P66,67

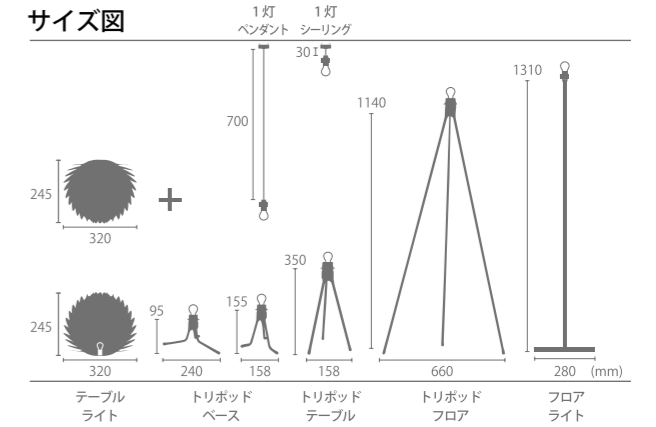
- LED 電球 [Quito 対応](#)



UMAGE  
シルヴィア ミニスチール  
**Silvia mini steel**

材質：PP, アクリル  
備考：組立式  
LED 電球推奨（白熱球・蛍光灯不可）  
フランジカバー別売  
電球別売

※本カタログより各モデル値下げいたしました。



**1 灯ペンダント**

価格	16,000 円
推奨電球	LED 電球 E26/60 形相当
コード長	700mm
重量	約 0.4kg
点灯方法	壁スイッチ
付属品	コードアジャスター
本体	コード 型番
ホワイト	ホワイト 02054-WH
	ブラック 02054-BK

オプション  
→ P66,67

- LED 電球 Quito 対応
- コードアジャスター SPINNER
- フランジカバー
- コード長カット & 延長



**1 灯シーリング**

価格	16,000 円
推奨電球	LED 電球 E26/60 形相当
コード長	30mm
重量	約 0.4kg
点灯方法	壁スイッチ
本体	コード 型番
ホワイト	ホワイト 02054-CE

オプション  
→ P66,67

- LED 電球 Quito 対応



**テーブルライト**

価格	16,000 円
対応電球	LED 電球 E17/40 形相当
コード長	1800mm
重量	約 0.4kg
点灯方法	中間スイッチ
本体	コード 型番
ホワイト	ホワイト 02054-TL

オプション  
→ P66,67

- LED 電球



**トリポッド・ベース**

価格	18,500 円
対応電球	LED 電球 E26/60 形相当
サイズ	全高：370mm / 310mm コード：2000mm
重量	約 0.7kg
点灯方法	中間スイッチ
備考	高さ 2パターン可変
本体	スタンド 型番
ホワイト	ホワイト 02054-TB-WH
	ブラック 02054-TB-BK

オプション  
→ P66,67

- LED 電球 Quito 対応



**トリポッド・テーブル**

価格	19,500 円
対応電球	LED 電球 E26/60 形相当
サイズ	全高：550mm コード：2000mm
重量	約 0.7kg
点灯方法	中間スイッチ
本体	スタンド 型番
ホワイト	ホワイト 02054-TT-WH
	ブラック 02054-TT-BK

オプション  
→ P66,67

- LED 電球 Quito 対応



**トリポッド・フロア**

価格	22,500 円
対応電球	LED 電球 E26/60 形相当
サイズ	全高：1340mm コード：3000mm
重量	約 1.0kg
点灯方法	フットスイッチ
本体	スタンド 型番
ホワイト	ホワイト 02054-TF-WH
	ブラック 02054-TF-BK

オプション  
→ P66,67

- LED 電球 Quito 対応



**フロアライト**

価格	21,000 円
対応電球	LED 電球 E26/60 形相当
サイズ	全高：1500mm ベース：φ 280mm コード：1800mm
重量	約 5.1kg
点灯方法	フットスイッチ
本体	スタンド 型番
ホワイト	シルバー 02054-FL-SV
	ブラック 02054-FL-BK
	ホワイト 02054-FL-WH

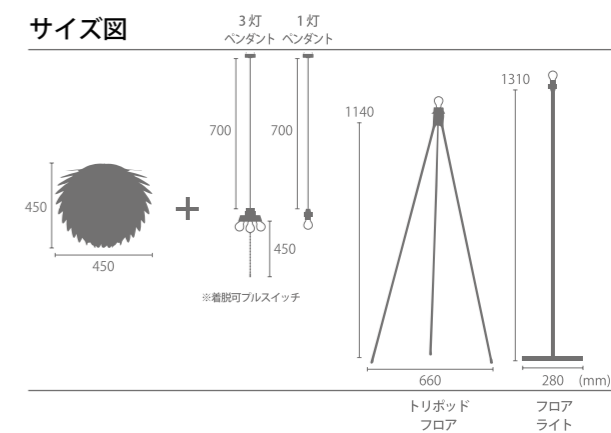
オプション  
→ P66,67

- LED 電球 Quito 対応



UMAGE  
シルヴィア コパー  
**Silvia copper**

材質：PP, アクリル  
備考：組立式  
LED 電球推奨（白熱球・蛍光灯不可）  
フランジカバー別売  
電球別売  
※本カタログより各モデル値下げいたしました。



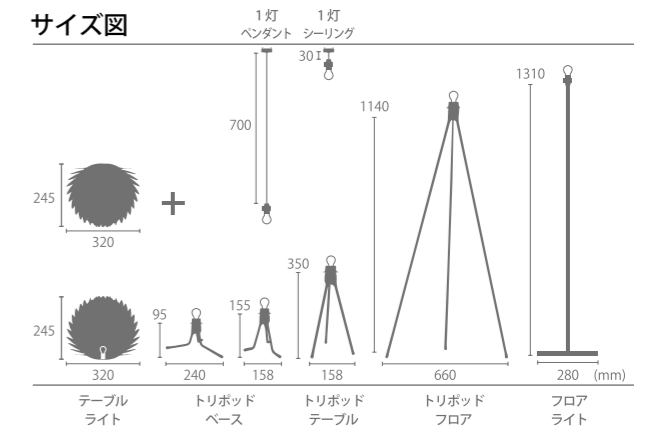
3 灯ペンダント			1 灯ペンダント			トリポッド・フロア			フロアライト		
価格	25,000 円		価格	20,000 円		価格	26,500 円		価格	25,000 円	
推奨電球	LED 電球 E26/60 形相当×3		推奨電球	LED 電球 E26/100 形相当		対応電球	LED 電球 E26/100 形相当		対応電球	LED 電球 E26/100 形相当	
コード長	700mm		コード長	700mm		サイズ	全高：1500mm コード：3000mm		サイズ	全高：1700mm ベース：Φ 280mm コード：1800mm	
重量	約 1.2kg		重量	約 1kg		重量	約 1.5kg		重量	約 5.6kg	
点灯方法	壁スイッチ、プルスイッチ (3灯/1灯/ナツメ球/消灯)		点灯方法	壁スイッチ		点灯方法	フットスイッチ		点灯方法	フットスイッチ	
付属品	コードアジャスター ナツメ球		付属品	コードアジャスター							
本体	コード	型番	本体	コード	型番	本体	スタンド	型番	本体	スタンド	型番
ホワイト	ホワイト	02030-WH-3	ホワイト	ホワイト	02030-WH	ホワイト	ホワイト	02030-TF-WH	ホワイト	シルバー	02030-FL-SV
	ブラック	02030-BK-3		ブラック	02030-BK		ブラック	02030-TF-BK	ホワイト	ブラック	02030-FL-BK
オプション → P66,67	LED 電球  Quito 対応		オプション → P66,67	LED 電球  Quito 対応		オプション → P66,67	LED 電球  Quito 対応		オプション → P66,67	LED 電球  Quito 対応	
	コードアジャスター SPINNER			コードアジャスター SPINNER							
	フランジカバー			フランジカバー							
	↓ コード長カット&延長			↓ コード長カット&延長							



◇◇  
 UIMAGE  
 シルヴィア ミニ コパー  
**Silvia mini copper**

材質：PP, アクリル  
 備考：組立式  
 LED電球推奨（白熱球・蛍光灯不可）  
 フランジカバー別売  
 電球別売

※本カタログより各モデル値下げいたしました。



1灯ペンダント		1灯シーリング		テーブルライト	
価格	16,000円	価格	16,000円	価格	16,000円
推奨電球	LED電球 E26/60形相当	推奨電球	LED電球 E26/60形相当	対応電球	LED電球 E17/40形相当
コード長	700mm	コード長	30mm	コード長	1800mm
重量	約0.4kg	重量	約0.4kg	重量	約0.4kg
点灯方法	壁スイッチ	点灯方法	壁スイッチ	点灯方法	中間スイッチ

本体	コード	型番	本体	コード	型番
ホワイト	ホワイト	02031-WH	ホワイト	ホワイト	02031-TL
ブラック	ブラック	02031-BK			

オプション → P66,67

- LED電球 Quito対応
- コードアダプター SPINNER
- フランジカバー
- コード長カット & 延長



トリポッド・ベース		トリポッド・テーブル		トリポッド・フロア		フロアライト	
価格	18,500円	価格	19,500円	価格	22,500円	価格	21,000円
対応電球	LED電球 E26/60形相当	対応電球	LED電球 E26/60形相当	対応電球	LED電球 E26/60形相当	対応電球	LED電球 E26/60形相当
サイズ	全高：370mm / 310mm コード：2000mm	サイズ	全高：550mm コード：2000mm	サイズ	全高：1340mm コード：3000mm	サイズ	全高：1500mm ベース：Φ280mm コード：1800mm
重量	約0.7kg	重量	約0.7kg	重量	約1.0kg	重量	約5.1kg
点灯方法	中間スイッチ	点灯方法	中間スイッチ	点灯方法	フットスイッチ	点灯方法	フットスイッチ

本体	スタンド	型番	本体	スタンド	型番
ホワイト	ホワイト	02031-TB-WH	ホワイト	ホワイト	02031-TT-WH
ブラック	ブラック	02031-TB-BK	ホワイト	ホワイト	02031-TT-BK

オプション → P66,67

- LED電球 Quito対応
- LED電球 Quito対応
- LED電球 Quito対応
- LED電球 Quito対応



# UMAGE Silvia mini create

UMAGE Silvia mini Create は、単なる照明ではありません。  
ランプシェードをあなた好みのパターンにクリエイティブすることができます。  
シルヴィアミニの羽の形にミシン目が入った、  
A4用紙があなたのクリエイティブなキャンバスとなります。  
アクリルペイント、水性ペン、スプレーペイント他、多様なペイント用品を使い  
世界に一つだけしかないあなただけのデザインのランプシェードが作れます。

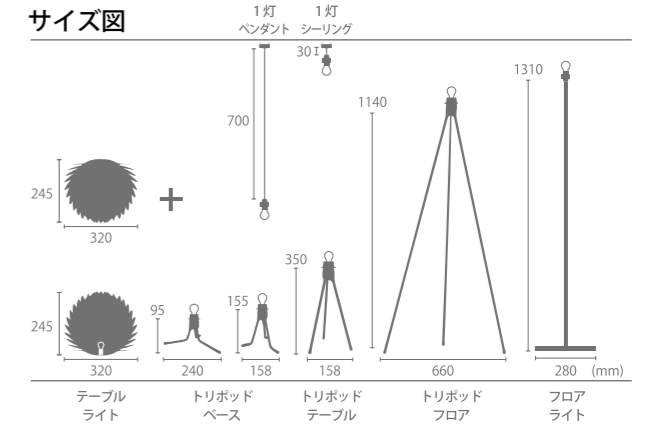
UMAGE ウェブサイトから、あらかじめ用意されているパターンをダウンロードし、  
インクジェットプリンタで用紙に好みの柄をプリントすることもできます。

あなただけのオリジナルのパターンを #MySilviaCreate をつけて  
FacebookやInstagram、PinterestなどのSNSで他のみんなとアイデアを共有できます。  
また、そこでよいアイデアを探してもよいと思いますよ。



## UMAGE シルヴィアミニクリエイト Silvia mini create

材質：紙、アクリル  
備考：組立式  
LED電球推奨（白熱球・蛍光灯不可）  
フランジカバー別売  
電球別売



羽のみ (付け替え用)		1灯ペンダント		1灯シーリング		テーブルライト	
価格	3,800円	価格	18,000円	価格	18,000円	価格	18,000円
付属品	-	推奨電球	LED電球 E26/60形相当	推奨電球	LED電球 E26/60形相当	推奨電球	LED電球 E17/40形相当
※既に Silvia mini create をお持ちの方 向けの羽パーツのみのセットです。 骨組み、灯具は付属していません。		コード長	700mm	コード長	30mm	コード長	1800mm
		重量	約0.4kg	重量	約0.4kg	重量	約0.4kg
		点灯方法	壁スイッチ	点灯方法	壁スイッチ	点灯方法	中間スイッチ
		付属品	コードアジャスター	付属品	コードアジャスター		
		本体	コード 型番	本体	コード 型番	本体	コード 型番
		ホワイト	ホワイト 02100-WH ブラック 02100-BK	ホワイト	ホワイト 02100-CE ブラック 02100-BK	ホワイト	ホワイト 02100-TL

オプション → P66,67 LED電球 Quito対応  
コードアジャスター SPINNER  
フランジカバー  
コード長カット & 延長



トリポッド・ベース		トリポッド・テーブル		トリポッド・フロア		フロアライト	
価格	20,500円	価格	21,500円	価格	24,500円	価格	23,000円
対応電球	LED電球 E26/60形相当	対応電球	LED電球 E26/60形相当	対応電球	LED電球 E26/60形相当	対応電球	LED電球 E26/60形相当
サイズ	全高：370mm / 310mm コード：2000mm	サイズ	全高：550mm コード：2000mm	サイズ	全高：1340mm コード：3000mm	サイズ	全高：1500mm ベース：Φ280mm コード：1800mm
重量	約0.7kg	重量	約0.7kg	重量	約1.0kg	重量	約5.1kg
点灯方法	中間スイッチ	点灯方法	中間スイッチ	点灯方法	フットスイッチ	点灯方法	フットスイッチ
備考	高さ2パターン可変						
本体	スタンド 型番	本体	スタンド 型番	本体	スタンド 型番	本体	スタンド 型番
ホワイト	ホワイト 02100-TB-WH ブラック 02100-TB-BK	ホワイト	ホワイト 02100-TT-WH ブラック 02100-TT-BK	ホワイト	ホワイト 02100-TF-WH ブラック 02100-TF-BK	ホワイト	シルバー 02100-FL-SV ブラック 02100-FL-BK ホワイト 02100-FL-WH

オプション → P66,67 LED電球 Quito対応



UMAGE  
コニア  
**Conia**

材質：PP, アクリル  
備考：組立式  
LED 電球推奨（白熱球・蛍光灯不可）  
フランジカバー別売  
電球別売



**1 灯ペンダント**

価格	20,000 円
推奨電球	LED 電球 E26/100 形相当
コード長	700mm
重量	約 0.8kg
点灯方法	壁スイッチ
付属品	コードアジャスター
<b>本体</b>	<b>コード</b> <b>型番</b>
ホワイト	ホワイト    02017-WH
	ブラック    02017-BK

オプション  
→ P66,67

- LED 電球 Quito 対応
- コードアジャスター SPINNER
- フランジカバー
- コード長カット & 延長



UMAGE  
コニアミニ  
**Conia mini**

材質：PP, アクリル  
備考：組立式  
LED 電球推奨（白熱球・蛍光灯不可）  
フランジカバー別売  
電球別売



**1 灯ペンダント**

価格	15,000 円
推奨電球	LED 電球 E26/60 形相当
コード長	700mm
重量	約 0.5kg
点灯方法	壁スイッチ
付属品	コードアジャスター
<b>本体</b>	<b>コード</b> <b>型番</b>
ホワイト	ホワイト    02019-WH
	ブラック    02019-BK

オプション  
→ P66,67

- LED 電球 Quito 対応
- コードアジャスター SPINNER
- フランジカバー
- コード長カット & 延長





UMAGE  
コニア コパー  
**Conia Copper**

材質：PP, アクリル  
備考：組立式  
LED 電球推奨（白熱球・蛍光灯不可）  
フランチカバー別売  
電球別売

※本カタログより値下げいたしました。



**1 灯ペンダント**

価格	23,000 円
推奨電球	LED 電球 E26/100 形相当
コード長	700mm
重量	約 0.8kg
点灯方法	壁スイッチ
付属品	コードアジャスター
<b>本体</b>	<b>コード</b> <b>型番</b>
ホワイト	ホワイト    02032-WH
	ブラック    02032-BK

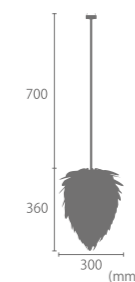
- オプション  
→ P66,67
- LED 電球 Quito 対応
  - コードアジャスター SPINNER
  - フランチカバー
  - ↑ ↓ コード長カット & 延長



UMAGE  
コニア ミニコパー  
**Conia mini Copper**

材質：PP, アクリル  
備考：組立式  
LED 電球推奨（白熱球・蛍光灯不可）  
フランチカバー別売  
電球別売

※本カタログより値下げいたしました。



**1 灯ペンダント**

価格	17,000 円
推奨電球	LED 電球 E26/60 形相当
コード長	700mm
重量	約 0.5kg
点灯方法	壁スイッチ
付属品	コードアジャスター
<b>本体</b>	<b>コード</b> <b>型番</b>
ホワイト	ホワイト    02033-WH
	ブラック    02033-BK

- オプション  
→ P66,67
- LED 電球 Quito 対応
  - コードアジャスター SPINNER
  - フランチカバー
  - ↑ ↓ コード長カット & 延長



◇  
UMAGE  
ローラ  
**Lora**

材質：PP  
備考：組立式  
LED電球推奨（白熱球・蛍光灯不可）  
フレンジカバー別売  
電球別売



**1灯ペンダント**

価格	20,000円
推奨電球	LED電球 E26/100形相当
コード長	700mm
重量	約0.7kg
点灯方法	壁スイッチ
付属品	コードアジャスター
<b>本体</b>	<b>コード</b> <b>型番</b>
ホワイト	ホワイト 02064-WH
	ブラック 02064-BK

オプション  
→ P66.67

- LED電球 [Quito対応](#)
- コードアジャスター SPINNER
- フレンジカバー
- コード長カット&延長



◇  
UMAGE  
ファセッタ  
**Facetta**

材質：PP, アクリル  
備考：組立式  
LED電球推奨（白熱球・蛍光灯不可）  
フレンジカバー別売  
電球別売



**1灯ペンダント**

価格	22,000円
推奨電球	LED電球 E26/100形相当
コード長	700mm
重量	約1.3kg
点灯方法	壁スイッチ
付属品	コードアジャスター
<b>本体</b>	<b>コード</b> <b>型番</b>
ホワイト	ホワイト 02039-WH
	ブラック 02039-BK

オプション  
→ P66.67

- LED電球 [Quito対応](#)
- コードアジャスター SPINNER
- フレンジカバー
- コード長カット&延長

# Option

## LED 電球

※電球の下代は通常掛率とは異なります。個別にお問合せください。


長寿命、省電力の LED 電球です。

商品スペックの推奨電球に合わせ、照明器具にあったものをご購入いただけます。

なお、仕入れ状況により、予告なく異なる型番の電球に変更する場合があります。その際は同等の点灯スペックのものをご用意いたします。

形状	種類	参考上代 (下代は個別に お問い合わせ ください)	連続点灯時間	密閉器具 での使用	色	明るさ (lm) 消費電力 (W)	型番
	E26/100 形相当 (フロスト)	2,800	約 40,000 時間	○	昼白色	1766lm (16W)	LED100E26N
					電球色	1728lm (16W)	LED100E26L
	E26/60 形相当 (フロスト)	1,800	約 40,000 時間	○	昼白色	896lm (8W)	LED60E26N
					電球色	848lm (9W)	LED60E26L
	E26/40 形相当 (フロスト)	1,200	約 20,000 時間	○	昼白色	485lm (4.4W)	LED40E26N
					電球色	485lm (4.9W)	LED40E26L
	E17/60 形相当 (フロスト)	2,800	約 40,000 時間	○	昼白色	816lm (7W)	LED60E17N
					電球色	808lm (7W)	LED60E17L
	E17/40 形相当 (フロスト)	1,200	約 40,000 時間	○	昼白色	462lm (4W)	LED40E17N
					電球色	452lm (5W)	LED40E17L
	E26/25 形相当 (クリア)	2,500	約 25,000 時間	×	電球色	300lm (3.2W)	LED25E26CL
	E17/25 形相当 (クリア) シャンデリア球	2,500	約 25,000 時間	×	電球色	300lm (2.8W)	LED25E17CC
	E17/25 形相当 (クリア) ミニクリプトン球	3,000	約 25,000 時間	×	電球色	260lm (2.8W)	LED25E17MC
	E26/25 形相当 (クリア) レトロエジソン球	3,500	約 25,000 時間	×	電球色	270lm (3.2W)	LED25E26EL
	E26/25 形相当 (クリア) レトロエジソン球	2,500	約 25,000 時間	×	電球色	250lm (2W)	HKY-T45-4F2

## Bluetooth 対応 LED 電球 Quito シリーズ

形状	種類	参考上代 (下代は個別に お問い合わせ ください)	連続点灯時間	密閉器具 での使用	色	明るさ (lm) 消費電力 (W)	型番
	LED リモコン電球 Quito E26 タイプ	3,500	約 15,000 時間	×	電球色/昼白色 (調色可)	最大 806lm (9W)	QT001
<p><b>Bluetooth 対応 LED リモコン電球 Quito について</b></p> <ul style="list-style-type: none"> <li>スマートフォン、タブレットのアプリを介して Bluetooth で操作できる LED 電球です。</li> <li>専用リモコンでも操作できます (アプリとの併用操作はできません)。</li> <li>調光器には対応していません。</li> <li>照明器具本体にリモコン受信機能があるものには使用できません。</li> </ul> <p>詳しいスペックは P.6,7 をご覧ください。</p>							
	Quito 専用リモコン	2,500	サイズ: W50 × D20 × H110mm 単 4 電池 × 2 付属 (テスト用)				QT002
<p><b>Quito 専用リモコンについて</b></p> <ul style="list-style-type: none"> <li>Quito 操作アプリ InnoHome-InnoSmart との併用操作はできません。</li> </ul> <p>詳しいスペックは P.6,7 をご覧ください。</p>							

## オプションパーツ

照明器具を快適に使うオプションパーツです。

照明とあわせてご注文いただけます。

品名	価格 (税抜)	サイズ	材質	カラー	形状	型番	JAN コード
フランジカバー (後付け)	280	Φ 76mm × 65mm コード穴Φ 7mm	プラスチック	ホワイト		FC-WH	4589591430176
				ブラック		FC-BK	4589591430183
コードアジャスター UMAGE Spinner	2,800	Φ 15mm × H220mm	アルミニウム	ホワイト		04017	571030204172

## ペンダントコードのカット / 延長サービス

UMAGE のペンダントライトは、ご依頼があればオーダーメイドでペンダントコードのカット、延長加工をいたします。

**加工納期: 1 週間目安 (ご相談ください)**

**加工費 : 都度お問合せください。**

ご希望のコードの長さによって加工料金が異なります。

## UMAGE 用灯具詳細スペック

セット販売に付属している灯具のスペックです。単体購入も可能です。

モデル	価格 (税抜)	サイズ 重量	スペック	付属品	カラー	形状	型番	JAN コード
3 灯ペンダント コード	8,000	コード 700mm 約 0.35kg	電球: E26/60W まで × 3 (別売 → P.66) ナツメ球 E12/5W (付属) 点灯方法: 壁スイッチ, プルススイッチ 取付方法: 引掛けシーリング ※フランジカバー別売 本体材質: 樹脂製	ナツメ球 (E12/5W) コード調整具 (※1) (Φ20 × H45mm)	ホワイト		P3-E26-WH	4589591430107
					ブラック		P3-E26-BK	4589591430114
1 灯ペンダント コード	3,000	コード 700mm 約 0.15kg	電球: E26/60W まで × 1 (電球別売 → P.66) 点灯方法: 壁スイッチ 取付方法: 引掛けシーリング ※フランジカバー別売 本体材質: 樹脂製	コード調整具 (※1) (Φ20 × H45mm)	ホワイト		P1-E26-WH	4589591430060
					ブラック		P1-E26-BK	4589591430084
1 灯シーリング コード	3,000	コード 30mm 約 0.1kg	電球: E26/60W まで × 1 (電球別売 → P.66) 点灯方法: 壁スイッチ 取付方法: 引掛けシーリング 本体材質: 樹脂製	-	ホワイト		P1-E26-CE	4589591430091
1 灯テーブル ライト	3,000	コード 1800mm 約 0.15kg	電球: E17/40W まで × 1 (電球別売 → P.66) 点灯方法: 中間スイッチ (コンセント) 本体材質: 樹脂製	-	ホワイト		T1-E17-WH	4589591430121
1 灯フロア スタンド	8,000	H1250mm × Φ 280mm コード 1800mm 約 4.8kg	電球: E26/60W まで × 1 (電球別売 → P.66) 点灯方法: フットスイッチ (コンセント) 本体材質: スチール製	-	シルバー		CC-FL-A-SV	4582291040713
					ブラック		CC-FL-A-BK	4582291040720
					ホワイト		CC-FL-A-WH	4582291040737
トリポッド・ フロア	9,500	H1123mm × Φ 660mm コード 3000mm 約 0.7kg	電球: E26/60W まで × 1 (電球別売 → P.66) 点灯方法: 中間スイッチ (コンセント) 本体材質: スチール製	-	ホワイト		04122	5710302041223
					ブラック		04123	5710302041230
トリポッド・ テーブル	6,500	H360mm × Φ 190mm コード 2000mm 約 0.4kg	電球: E26/60W まで × 1 (電球別売 → P.66) 点灯方法: 中間スイッチ (コンセント) 本体材質: スチール製	-	ホワイト		04124	5710302041247
					ブラック		04125	5710302041254
トリポッド・ ベース	5,500	H345mm × Φ 158mm または H95mm × Φ 260mm コード 2000mm 約 0.4kg	電球: E26/60W まで × 1 (電球別売 → P.66) 点灯方法: 中間スイッチ (コンセント) 本体材質: スチール製	-	ホワイト		04126	5710302041261
					ブラック		04127	5710302041278

(※1) コード調整具のカラーは写真と異なる場合がございます。

# INDEX & JAN Code

型番	価格	JANコード	ページ	型番	価格	JANコード	ページ	型番	価格	JANコード	ページ	型番	価格	JANコード	ページ	型番	価格	JANコード	ページ				
02007-WH-3	¥23,000	4582291041116	43	02031-WH	¥16,000	4582291041468	57	02054-FL-SV	¥21,000	4582291040898	53	02059-FL-WH	¥23,000	4582291042366	41	02070-WH-3	¥25,000	4589591437007	47	02080-CE	¥18,000	4582291040706	45
02007-BK-3	¥23,000	4582291041635	43	02031-BK	¥16,000	4582291041475	57	02054-FL-BK	¥21,000	4582291040904	53	02059-TF-WH	¥24,500	4589591437649	41	02070-BK-3	¥25,000	4589591437014	47	02080-FL-SV	¥23,000	4582291042434	45
02007-WH	¥18,000	4582291041079	43	02031-CE	¥16,000	4582291041499	57	02054-FL-WH	¥21,000	4582291040911	53	02059-TF-BK	¥24,500	4589591437656	41	02070-WH	¥20,000	4589591437021	47	02080-FL-BK	¥23,000	4582291042441	45
02007-BK	¥18,000	4582291041154	43	02031-FL-SV	¥21,000	4582291040836	57	02054-TF-WH	¥22,500	4589591437908	53	02059-TT-WH	¥21,500	4589591438004	41	02070-BK	¥20,000	4589591437038	47	02080-FL-WH	¥23,000	4582291042458	45
02007-FL-SV	¥23,000	4582291040744	43	02031-FL-BK	¥21,000	4582291040843	57	02054-TF-BK	¥22,500	4589591437915	53	02059-TT-BK	¥21,500	4589591438011	41	02070-FL-SV	¥25,000	4589591437045	47	02080-TF-WH	¥24,500	4589591437724	45
02007-FL-BK	¥23,000	4582291040751	43	02031-FL-WH	¥21,000	4582291040850	57	02054-TT-WH	¥19,500	4589591438141	53	02059-TB-WH	¥20,500	4589591438240	41	02070-FL-BK	¥25,000	4589591437052	47	02080-TF-BK	¥24,500	4589591437731	45
02007-FL-WH	¥23,000	4582291040768	43	02031-TF-WH	¥22,500	4589591437922	57	02054-TT-BK	¥19,500	4589591438158	53	02059-TB-BK	¥20,500	4589591438257	41	02070-FL-WH	¥25,000	4589591437069	47	02080-TT-WH	¥21,500	4589591438080	45
02007-TF-WH	¥24,500	4589591437809	43	02031-TF-BK	¥22,500	4589591437939	57	02054-TB-WH	¥18,500	4589591438387	53	02059-TL	¥18,000	4582291040188	41	02070-TF-WH	¥26,500	4589591437861	47	02080-TT-BK	¥21,500	4589591438097	45
02007-TF-BK	¥24,500	4589591437816	43	02031-TT-WH	¥19,500	4589591438165	57	02054-TB-BK	¥18,500	4589591438394	53	02059-	¥15,000	5710302020594	41	02070-TF-BK	¥26,500	4589591437878	47	02080-TB-WH	¥20,500	4589591438325	45
02007-	¥15,000	5710302020075	43	02031-TT-BK	¥19,500	4589591438172	57	02054-TL	¥16,000	4582291040157	53	02061-WH	¥18,000	4582291040621	41	02070-	¥20,000	5710302020709	47	02080-TB-BK	¥20,500	4589591438332	45
02009-WH	¥14,000	4582291041215	45	02031-TB-WH	¥18,500	4589591438400	57	02054-	¥15,000	5710302020549	53	02061-BK	¥18,000	4582291040638	41	02071-WH	¥16,000	4589591437076	47	02080-TL	¥18,000	4582291040218	45
02009-BK	¥14,000	4582291041222	45	02031-TB-BK	¥18,500	4589591438417	57	02056-WH-3	¥27,000	4582291041659	39	02061-CE	¥18,000	4582291040683	41	02071-BK	¥16,000	4589591437083	47	02080-	¥15,000	5710302020808	35
02009-CE	¥14,000	4582291041246	45	02031-TL	¥16,000	4582291040140	57	02056-BK-3	¥27,000	4582291041666	39	02061-FL-SV	¥23,000	4582291042373	41	02071-CE	¥16,000	4589591437090	47	02081-	¥28,000	5710302020815	35
02009-FL-SV	¥19,000	4582291040775	45	02031-	¥15,000	5710302020310	57	02056-WH	¥22,000	4582291041673	39	02061-FL-BK	¥23,000	4582291042380	41	02071-FL-SV	¥21,000	4589591437113	47	02082-	¥28,000	5710302020822	35
02009-FL-BK	¥19,000	4582291040782	45	02032-WH	¥23,000	4582291041512	63	02056-BK	¥22,000	4582291041697	39	02061-FL-WH	¥23,000	4582291042397	41	02071-FL-BK	¥21,000	4589591437120	49	02083-	¥28,000	5710302020839	35
02009-FL-WH	¥19,000	4582291040799	45	02032-BK	¥23,000	4582291041529	63	02056-FL-SV	¥27,000	4582291040980	39	02061-TF-WH	¥24,500	4589591437687	41	02071-FL-WH	¥21,000	4589591437137	49	02100-WH	¥18,000	4589591437144	35
02009-TF-WH	¥20,500	4589591437885	45	02032-	¥22,000	5710302020327	63	02056-FL-BK	¥27,000	4582291040997	39	02061-TF-BK	¥24,500	4589591437694	41	02071-TF-WH	¥22,500	4589591437946	49	02100-BK	¥18,000	4589591437151	35
02009-TF-BK	¥20,500	4589591437892	45	02033-WH	¥17,000	4582291041543	63	02056-FL-WH	¥27,000	4582291041000	39	02061-TT-WH	¥21,500	4589591438042	41	02071-TF-BK	¥22,500	4589591437953	49	02100-CE	¥18,000	4589591437168	35
02009-TT-WH	¥17,500	4589591438127	45	02033-BK	¥17,000	4582291041550	63	02056-TF-WH	¥28,500	4589591437601	39	02061-TT-BK	¥21,500	4589591438059	41	02071-TT-WH	¥19,500	4589591438189	49	02100-FL-SV	¥23,000	4589591437182	35
02009-TT-BK	¥17,500	4589591438134	45	02033-	¥16,000	5710302020334	63	02056-TF-BK	¥28,500	4589591437618	39	02061-TB-WH	¥20,500	4589591438288	41	02071-TT-BK	¥19,500	4589591438196	49	02100-FL-BK	¥23,000	4589591437199	35
02009-TB-WH	¥16,500	4589591438363	45	02039-WH	¥22,000	4582291041604	65	02056-	¥19,000	5710302020563	39	02061-TB-BK	¥20,500	4589591438295	41	02071-TB-WH	¥18,500	4589591438424	53	02100-FL-WH	¥23,000	4589591437205	35
02009-TB-BK	¥16,500	4589591438370	45	02039-BK	¥22,000	4582291041611	65	02057-WH	¥18,000	4582291041710	41	02061-TL	¥18,000	4582291040195	41	02071-TB-BK	¥18,500	4589591438431	53	02100-TF-WH	¥24,500	4589591437960	36
02009-TL	¥14,000	4582291040133	45	02039-	¥19,000	5710302020396	65	02057-BK	¥18,000	4582291041734	41	02061-	¥15,000	5710302020617	41	02071-TL	¥16,000	4589591437106	53	02100-TF-BK	¥24,500	4589591437977	36
02009-	¥11,000	5710302020099	45	02043-	¥28,000	5710302020433	31	02057-CE	¥18,000	4582291041802	41	02063-WH	¥18,000	4582291041741	41	02071-	¥15,000	5710302020716	29	02100-TT-WH	¥21,500	4589591438202	36
02017-WH	¥20,000	4582291041345	61	02044-	¥28,000	5710302020440	31	02057-FL-SV	¥23,000	4582291042281	41	02063-BK	¥18,000	4582291041765	41	02079-WH	¥18,000	4582291040645	29	02100-TT-BK	¥21,500	4589591438219	36
02017-BK	¥20,000	4582291041352	61	02045-	¥28,000	5710302020457	31	02057-FL-BK	¥23,000	4582291042298	41	02063-CE	¥18,000	4582291041819	41	02079-BK	¥18,000	4582291040652	29	02100-TB-WH	¥20,500	4589591438448	36
02017-	¥17,000	5710302020174	61	02051-	¥28,000	5710302020518	33	02057-FL-WH	¥23,000	4582291042304	41	02063-FL-SV	¥23,000	4582291042311	41	02079-CE	¥18,000	4582291040690	31	02100-TB-BK	¥20,500	4589591438455	36
02019-WH	¥15,000	4582291041376	61	02053-WH-3	¥25,000	4582291041864	51	02057-TF-WH	¥24,500	4589591437625	41	02063-FL-BK	¥23,000	4582291042328	41	02079-FL-SV	¥23,000	45822910404203	44	02100-TL	¥18,000	4589591437175	36
02019-BK	¥15,000	4582291041383	61	02053-BK-3	¥25,000	4582291041871	51	02057-TF-BK	¥24,500	4589591437632	41	02063-FL-WH	¥23,000	4582291042335	41	02079-FL-BK	¥23,000	4582291042410	44	02100-	¥15,000	5710302021003	36
02019-	¥12,000	5710302020198	61	02053-WH	¥20,000	4582291041888	51	02057-TT-WH	¥21,500	4589591437984	41	02063-TF-WH	¥24,500	4589591437663	41	02079-FL-WH	¥23,000	4582291042427	44	02102-WH	¥22,000	4589591437212	36
02030-WH-3	¥25,000	4582291041406	55	02053-BK	¥20,000	4582291041901	51	02057-TT-BK	¥21,500	4589591437991	41	02063-TF-BK	¥24,500	4589591437670	41	02079-TF-WH	¥24,500	4589591437700	44	02102-BK	¥22,000	4589591437229	36
02030-BK-3	¥25,000	4582291041413	55	02053-FL-SV	¥25,000	4582291040867	51	02057-TB-WH	¥20,500	4589591438226	41	02063-TT-WH	¥21,500	4589591438028	41	02079-TF-BK	¥24,500	4589591437717	44	02102-	¥19,000	5710302021027	36
02030-WH	¥20,000	4582291041420	55	02053-FL-BK	¥25,000	4582291040874	51	02057-TB-BK	¥20,500	4589591438233	41	02063-TT-BK	¥21,500	4589591438035	41	02079-TT-WH	¥21,500	4589591438066	44	02103-WH	¥18,000	4589591437236	36
02030-BK	¥20,000	4582291041437	55	02053-FL-WH	¥25,000	4582291040881	51	02057-TL	¥18,000	4582291040164	41	02063-TB-WH	¥20,500	4589591438264	41	02079-TT-BK	¥21,500	4589591438073	44	02103-BK	¥18,000	4589591437243	36
02030-FL-SV	¥25,000	4582291040805	55	02053-TF-WH	¥26,500	4589591437823	51	02057-	¥15,000	5710302020570	41	02063-TB-BK	¥20,500	4589591438271	41	02079-TB-WH	¥20,500	4589591438301	44	02103-	¥15,000	5710302021034	36
02030-FL-BK	¥25,000	4582291040812	55	02053-TF-BK	¥26,500	4589591437830	51	02059-WH	¥18,000	4582291041772	41	02063-TL	¥18,000	4582291040171	41	02079-TB-BK	¥20,500	4589591438318	44	02104-	¥28,000	5710302021041	36
02030-FL-WH	¥25,000	4582291040829	55	02053-	¥20,000	5710302020532	51	02059-BK	¥18,000	4582291041796	41	02063-	¥15,000	5710302020631	41	02079-TL	¥18,000	4582291040201	44	02105-	¥28,000	5710302021058	36
02030-TF-WH	¥26,500	4589591437847	55	02054-WH	¥16,000	4582291041925	53	02059-CE	¥18,000	4582291041826	41	02064-WH	¥20,000	4582291040577	65	02079-	¥15,000	5710302020792	45	02106-	¥28,000	5710302021065	36
02030-TF-BK	¥26,500	4589591437854	55	02054-BK	¥16,000	4582291041949	53	02059-FL-SV	¥23,000	4582291042342	41	02064-BK	¥20,000	4582291040591	65	02080-WH	¥18,000	4582291040669	45	02110-	¥28,000	5710302021102	36
02030-	¥20,000	5710302020303	55	02054-CE	¥16,000	4582291041956	53	02059-FL-BK	¥23,000	4582291042359	41	02064-	¥17,000	5710302020648	65	02080-BK	¥18,000	4582291040676	45	02111-	¥28,000	5710302021119	36

型番	価格	JANコード	ページ	型番	価格	JANコード	ページ	型番	価格	JANコード	ページ
02112-	¥28,000	5710302021126	33	02154-	¥68,000	5710302021546	11	03006-FL-WH	¥40,000	4589591437427	23
02127-WH-3	¥78,000	4589591438622	13	02155-	¥68,000	5710302021553	11	03006-TF-WH	¥41,500	4589591437762	23
02127-BK-3	¥78,000	4589591438639	13	02156-	¥68,000	5710302021560	11	03006-TF-BK	¥41,500	4589591437779	23
02127-	¥70,000	5710302021270	13	02163-WH	¥22,000	4589591438868	35	03006-	¥32,000	5710302030067	23
02128-WH	¥48,000	4589591438745	15	02163-BK	¥22,000	4589591438875	35	03007-WH-3	¥86,000	4589591437489	21
02128-BK	¥48,000	4589591438752	15	02163-	¥19,000	5710302021638	35	03007-BK-3	¥86,000	4589591437496	21
02128-	¥45,000	5710302021287	15	02164-WH	¥18,000	4589591438882	35	03007-	¥78,000	5710302030074	21
02129-WH-3	¥78,000	4589591438646	13	02164-BK	¥18,000	4589591438899	35	03008-WH-3	¥120,000	4589591437557	19
02129-BK-3	¥78,000	4589591438653	13	02164-	¥15,000	5710302021645	35	03008-BK-3	¥120,000	4589591437540	19
02129-	¥70,000	5710302021294	13	03000-WH	¥19,000	4589591437250	27	03008-	¥112,000	5710302030081	19
02130-WH	¥48,000	4589591438769	15	03000-BK	¥19,000	4589591437267	27	03009-WH	¥35,000	4589591437359	23
02130-BK	¥48,000	4589591438776	15	03000-TB-WH	¥21,500	4589591438349	27	03009-BK	¥35,000	4589591437366	23
02130-	¥45,000	5710302021300	15	03000-TB-BK	¥21,500	4589591438356	27	03009-FL-SV	¥40,000	4589591437434	23
02131-WH-3	¥78,000	4589591438660	13	03000-	¥16,000	5710302030005	27	03009-FL-BK	¥40,000	4589591437441	23
02131-BK-3	¥78,000	4589591438677	13	03001-WH	¥24,000	4589591437274	25	03009-FL-WH	¥40,000	4589591437458	23
02131-	¥70,000	5710302021317	13	03001-BK	¥24,000	4589591437281	25	03009-TF-WH	¥41,500	4589591437786	23
02132-WH	¥48,000	4589591438783	15	03001-TT-WH	¥27,500	4589591438103	25	03009-TF-BK	¥41,500	4589591437793	23
02132-BK	¥48,000	4589591438790	15	03001-TT-BK	¥27,500	4589591438110	25	03009-	¥32,000	5710302030098	23
02132-	¥45,000	5710302021324	15	03001-	¥21,000	5710302030012	25	03010-WH-3	¥86,000	4589591437502	21
02133-WH-3	¥78,000	4589591438684	13	03002-WH	¥35,000	4589591437311	23	03010-BK-3	¥86,000	4589591437519	21
02133-BK-3	¥78,000	4589591438691	13	03002-BK	¥35,000	4589591437328	23	03010-	¥78,000	5710302030104	21
02133-	¥70,000	5710302021331	13	03002-FL-SV	¥40,000	4589591437373	23	03011-WH-3	¥120,000	4589591437564	19
02134-WH	¥48,000	4589591438806	15	03002-FL-BK	¥40,000	4589591437380	23	03011-BK-3	¥120,000	4589591437571	19
02134-BK	¥48,000	4589591438813	15	03002-FL-WH	¥40,000	4589591437397	23	03011-	¥112,000	5710302030111	19
02134-	¥45,000	5710302021348	15	03002-TF-WH	¥41,500	4589591437748	23	03012-WH	¥19,000	4589591438462	27
02135-WH-3	¥78,000	4589591438707	13	03002-TF-BK	¥41,500	4589591437755	23	03012-BK	¥19,000	4589591438479	27
02135-BK-3	¥78,000	4589591438714	13	03002-	¥32,000	5710302030029	23	03012-TB-WH	¥21,500	4589591438486	27
02135-	¥70,000	5710302021355	13	03003-WH-3	¥86,000	4589591437465	21	03012-TB-BK	¥21,500	4589591438493	27
02136-WH	¥48,000	4589591438820	15	03003-BK-3	¥86,000	4589591437472	21	03012-	¥16,000	5710302021232	27
02136-BK	¥48,000	4589591438837	15	03003-	¥78,000	5710302030036	21	03013-WH	¥24,000	4589591438509	25
02136-	¥45,000	5710302021362	15	03004-WH-3	¥120,000	4589591437526	19	03013-BK	¥24,000	4589591438516	25
02137-WH-3	¥78,000	4589591438721	13	03004-BK-3	¥120,000	4589591437533	19	03013-TT-WH	¥27,500	4589591438523	25
02137-BK-3	¥78,000	4589591438738	13	03004-	¥112,000	5710302030043	19	03013-TT-BK	¥27,500	4589591438530	25
02137-	¥70,000	5710302021379	13	03005-WH-3	¥280,000	4589591437298	17	03013-	¥21,000	5710302021249	25
02138-WH	¥48,000	4589591438844	15	03005-BK-3	¥280,000	4589591437304	17	03014-WH	¥19,000	4589591438547	27
02138-BK	¥48,000	4589591438851	15	03005-	¥272,000	5710302030050	17	03014-BK	¥19,000	4589591438554	27
02138-	¥45,000	5710302021386	15	03006-WH	¥35,000	4589591437335	23	03014-TB-WH	¥21,500	4589591438561	27
02151-	¥68,000	5710302021515	11	03006-BK	¥35,000	4589591437342	23	03014-TB-BK	¥21,500	4589591438578	27
02152-	¥68,000	5710302021522	11	03006-FL-SV	¥40,000	4589591437403	23	03014-	¥16,000	5710302030142	27
02153-	¥68,000	5710302021539	11	03006-FL-BK	¥40,000	4589591437410	23	03015-WH	¥24,000	4589591438585	25

型番	価格	JANコード	ページ
03015-BK	¥24,000	4589591438592	25
03015-TT-WH	¥27,500	4589591438608	25
03015-TT-BK	¥27,500	4589591438615	25
03015-	¥21,000	5710302030159	25
04017-	¥2,800	5710302040172	67
04064-	¥3,800	5710302040646	59
04122-	¥9,500	5710302041223	67
04123-	¥9,500	5710302041230	67
04124-	¥6,500	5710302041247	67
04125-	¥6,500	5710302041254	67
04126-	¥5,500	5710302041261	67
04127-	¥5,500	5710302041278	67
P1-E26-BK	¥3,000	4589591430084	67
P1-E26-WH	¥3,000	4589591430060	67
P1-E26-CE	¥3,000	4589591430091	67
P3-E26-WH	¥8,000	4589591430107	67
P3-E26-BK	¥8,000	4589591430114	67
T1-E17-WH	¥3,000	4589591430121	67
CC-FL-A-BK	¥8,000	4582291040720	67
CC-FL-A-SV	¥8,000	4582291040713	67
CC-FL-A-WH	¥8,000	4582291040737	67
FC-BK	¥280	4589591430183	67
FC-WH	¥280	4589591430176	67
QT001	¥3,500	4589591430428	7
QT002	¥2,500	4589591430435	7

## 安全性、使用方法、製品などに関する注意事項

### 使用環境及び使用条件に関する事項

1. 器具の取り付け、ご使用は必ず取扱説明書に従ってください。
2. 照明器具は周囲温度が5~35℃の範囲でのご使用をおすすめします。
3. 器具の定格電圧と電源電圧は、器具を取り付ける前に必ず確認してください。過電圧を加えると過熱し、火災・感電の恐れがあります。
4. 屋内用器具（非防水型）は屋外や浴室などで使用しないでください。湿気・水気の侵入により、絶縁不良、感電の原因になります。
5. 不安定な場所への設置はしないでください。落下・転倒での火災・けがの原因になります。
6. 日本国内以外での使用はしないでください。

### 設置や据え付けに関する注意事項

1. 一般の方の電気工事は禁止されています。電気工事が必要な器具の取り付けは必ず、工事店、電気店（有資格者）に依頼してください。
2. 器具の取り付けは重量に耐えられるところで行ってください。火災・感電・落下の原因になります。
3. 火気の近くでの使用、または器具同士を密着させたり、集合させて使用しないでください。過熱による器具の変形・変色、火災の原因となります。
4. 冷暖房機の吹出口付近には設置しないでください。振動や温湿度の変化による器具の変形・変色、落下の原因となります。

### 使用方法に関する事項

1. 器具を改造したり、部品を変更して使用しないでください。落下・感電・火災の原因となります。
2. カーテン等の可燃物の近くで使用しないでください。また、器具を布や紙などの可燃物で覆ったり、被せたり、近づけて使用しないでください。火災の原因となります。
3. 電源コードを無理に曲げたり、ねじったり、引っ張ったりしないでください。コードが破損し、火災・感電の原因になります。
4. 挿し込みプラグを抜くときは、必ずプラグを持って抜いてください。電源コードを引っ張るとコードが破損し、火災・感電の原因になります。
5. 濡れた手で器具を触らないでください。感電の原因になることがあります。
6. 点灯中・消灯直後はランプ及び器具が高温になっておりますので、手を触れないでください。

### 保守・点検に関する事項

1. ランプ交換の際は必ず、指定の種類・ワット数の適合ランプをご使用ください。間違った種類・ワット数を使用すると、過熱により器具の変形・変色、火災の原因となります。
2. セード・カバー・グローブの取り付けは、取扱説明書に従って確実に行ってください。取り付けが不完全な場合、落下の原因となります。
3. 器具を水洗いしないでください。故障・感電の原因となります。
4. 電気コードが傷んだら（線芯の露出、断線、接触不良など）販売店にご相談ください。そのまま使用すると火災・感電の原因となります。
5. 器具に同梱されている取扱説明書は必ず取り付け後も保管してください。

### 製品について

1. 製品により手作りのパーツや天然素材、ハンドペイントが施されている場合がございますので、サイズや色目に多少差異が生じる場合がございます。また価格および使用は予告なく変更する場合がございますのでご了承ください。
2. 製品は輸入品のため、万一品切れの場合次回入荷までお時間をいただく場合がございます。最新の在庫情報は弊社ウェブサイトよりご確認くださいませ。

### 返品・交換について

1. 製品開封時、製品に万一破損・汚損などの不良がございましたら、開封後速やかにご連絡ください。返品あるいは交換の対応をさせていただきます。
2. 天災による損傷、法令外での使用、一般的な環境下以外での使用、施工上の不備、不当な改造、製品使用時の取扱い上での破損、取扱説明書などで要求される条件以外での使用については、返品・交換の免責とさせていただきます。

### カタログについて

1. 本カタログに掲載されている価格には、送料は含まれておりません。
2. 本カタログに掲載されている写真は印刷などの都合上、実際の色や質感と異なる場合がございます。
3. 本カタログおよび掲載商品の無断転載、複製を禁じます。

  
株式会社エルックス

〒101-0047

東京都千代田区内神田 1-12-12 美士代ビル 3階 B室

TEL : 03-6273-7412 FAX : 03-6273-7413

[www.elux.co.jp](http://www.elux.co.jp)

[www.smartcandle.co.jp](http://www.smartcandle.co.jp)

<http://store.shopping.yahoo.co.jp/decomode/>

[info@elux.co.jp](mailto:info@elux.co.jp)

2018年10月発行